

# 2MP HD Sabit Kızılötesi Mini Bullet Analog Kamera

NEU-AB102-28-CA



## Açıklama

NEU-AB102-28-CA yüksek performanslı 1/3-inç CMOS sensörüne sahip 2MP HD Sabit IR Mini Bullet Analog Kameradır. Ürün uyarlanabilirliğini ve ağ çözümlerinin çeşitliliğini etkin bir şekilde artıran TVI/AHD/CVI/CVBS'yi destekler. SYV-75-3 veya diğer koaksiyel kablo türleri ile kamera, düşük maliyetli, uzun mesafeli, parazit önleyici ve düşük gecikmeli mega piksel video iletimi sağlayabilir. Kamera, IR kesme filtresini destekler ve gündüzleri renkli görüntüler ve geceleri siyah/beyaz görüntüler sağlar.

## Özellikler

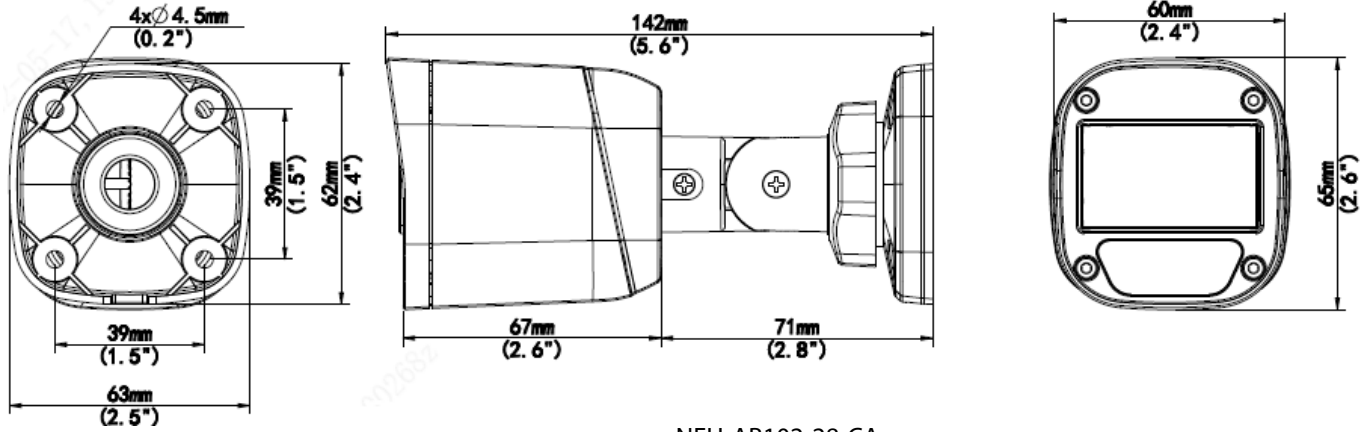
- 2MP yüksek kaliteli görüntü
- TVI/AHD/CVI/CVBS
- Otomatik anahtarlı (ICR) IR kesme filtresi
- 180° yatay çevirmeyi, 180° dikey döndürmeyi destekler
- OSD yapılandırma menüsü, kullanımı kolay
- IP67 su geçirmez ve toz geçirmez tasarım,
- 11 dilde yüksek güvenilirlikli OSD yapılandırma menüsü

## Teknik Özellikler

Model	NEU-AB102-28-CA
Sensör	
Piksel	2MP
Boyut	1/3"
Minimum Aydınlatma	0,02 lux (F2.0, AGC AÇIK) 0 lux (IR açık)
Lens	
Lens	2.8mm
Lens montajı	M12
Görüş Açısı	H: 90.5° V: 49.6° D: 109.5°
Aydınlatıcı	
Aydınlatıcı	Bir IR aydınlatıcı
Aydınlatma Mesafesi	20m
Ömür	≥60,000 saat
Video	
Çözünürlük	1080P: 1920(H)×1080(V) 720P: 1280(H)×720(V)
Kare hızı	TVI/AHD/CVI: 1080P@30fps, 1080P@25fps; 720P@30fps, 720P@25fps CVBS: PAL, NTSC
Pozlama süresi	PAL: 1/25s-1/50000s NTSC: 1/30s-1/50000s
Görüntü	
Pozlama modu	4 mod: Global (varsayılan), BLC, HLC, DWDR
Gündüz gece	3 mod: Otomatik (varsayılan), Gündüz, Gece
Dijital gürültü azaltma	2D
Beyaz dengesi	İki mod: Otomatik (varsayılan), Manuel
WDR	DWDR
Smart IR	Destekler
Çevirme	180° yatay çevirmeyi, 180° dikey çevirmeyi destekler.
Arayüz	
Güç	5,5 mm güç arabirimi
Video çıkışı	BNC, TVI/AHD/CVI/CVBS'yi destekler
Çalışma ortamı	
Sıcaklık	-30°C to 60°C(-22°F to 140°F)
Nem	≤95% (BN, yoğuşmasız)
Dalgalanma koruması	4KV
Giriş koruması	IP67
Genel	
Güç	DC 12 V(±25%), ters polarite korumalı ve aşırı gerilim korumalı, Maks 2,88 W
Montaj	3D braket birlikte verilir, yüzeye montaj (varsayılan), isteğe,bağlı arka kutu, direğe montaj braketi
Boyutlar	142mm*63mm*65mm (L*W*H)

Malzeme	Plastik
Ağırlık	135g(0.30lb)
Sertifikasyon	CB, CE, FCC

## Boyutlar



NEU-AB102-28-CA

## Aksesuarlar

TR-JB05-A-IN

Bağlantı kutusu



TR-UP06-B-IN

Direk montajı



TR-UP06-C-IN

Direk montajı



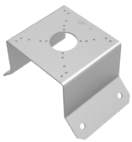
TR-A01-IN

Su geçirmez derz



TR-UC08-C

Köşe montajı



PWR-DC1201A-UK

Duvara Takılan UK  
Adaptör

PWR-DC1201A-US

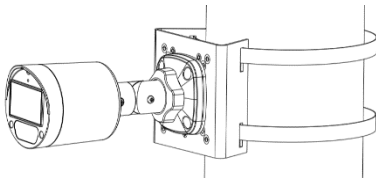
Duvara Takılan US  
Adaptör

PWR-DC1201A-EU

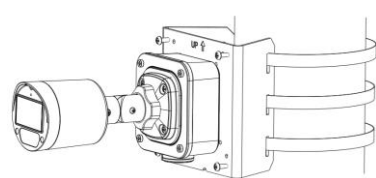
Duvara Takılan EU  
Adaptör

### Montaj

TR-UP06-B-IN



TR-JB05-A-IN+TR-UP06-C-IN



TR-JB05-A-IN+TR-UC08-C

