

2MP FULL HD Motorize IR Bullet IP Kamera

NEU-IPBM211



Özellikler



- 2MP, 1/27 ile yüksek kaliteli görüntü. "CMOS sensörü
- 2MP (1920*1080) @30/25fps; 720P (1280*720)@30/25fps
- Ultra 265, H.265, H.264, MJPEG
- 120dB gerçek WDR teknolojisi, güçlü ışık ortamında net görüntü sağlar
- 9:16 Koridor Modu Desteği
- Dahili Mikrofon
- Akıllı IR, 50 m'ye (164 ft) kadar IR mesafesi
- 128 GB Micro SD kartı destekler
- IP67 koruması
- IK10 saldırılara dayanıklı
- PoE güç kaynağını destekler
- 3 Eksen

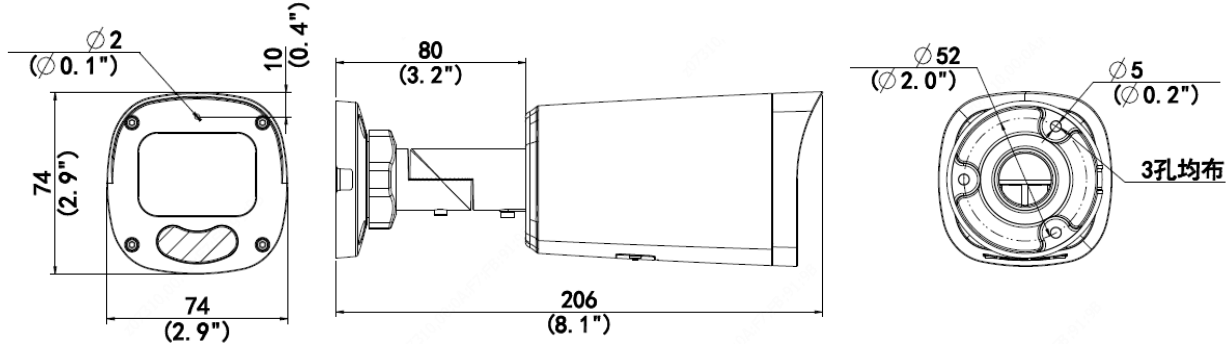
Teknik Özellikler

Model	NEU-IPBM211				
Kamera					
Sensör	1/2.7", 2,0 megapiksel, aşamalı tarama, CMOS				
Minimum Aydınlatma	Renkli: 0,005Lux (F1,6, AGC AÇIK) 0Lux, IR açık				
Gündüz / Gece	Otomatik anahtarlı (ICR) IR kesici				
Shutter Hızı	Otomatik/Manuel, 1 ~ 1/100000s				
Ayar Açısı	Kaydırma: 0° - 360°, Eğme: 0° - 90°, Döndürme: 0° - 360°				
S/N	>52dB				
WDR	120dB				
Lens					
Lens Tipi	2,8 ~ 12 mm, AF otomatik odaklama ve motorlu yakınlaştırma merceği				
Objektif Montajı	Ø 14				
Görüş Açısı (H)	108.05°~ 32.59°				
Görüş Açısı (V)	56.81°~ 18.36°				
Görüş Açısı (O)	111.91°~ 36.53°				
DORI					
DORI Mesafesi	Lens (mm)	Detect (m)	Observe (m)	Recognize (m)	Identify (m)
	2.8	42	16.8	8.4	4.2
	12	180	72	36	18
Aydınlatıcı					
IR Aralığı	50 m'ye (164 ft) kadar IR aralığı				
Dalga Uzunluğu	850nm				
Kızılötesi Açık/Kapalı	Otomatik/Manuel				
Video					
Video Sıkıştırma	Ultra 265, H.265, H.264, MJPEG				
H.264 kod profili	Temel profil, Ana profil, Yüksek profil, MJPEG				
Kare Hızı	Ana Akış: 1080P (1920*1080), Maks 30 fps; 720P (1280*720), Maks. 30 fps Alt Akış: 720P (1280*720), Maks 30 fps; D1 (720*576), Maks 30 fps; 640*360, Maks. 30fps; 2CIF(704*288), Maks 30 fps; CIF(352*288), Maks. 30 fps;				
Video Bit Hızı	128 Kbps~6144 kbps				
U-code	Destekler				
9:16 Koridor Modu	Destekler				
OSD	4 OSD'ye kadar				
Gizlilik Maskesi	4 alana kadar				
ROI	8 alana kadar				
Hareket Algılama	4 alana kadar				
Görüntü					
Beyaz dengesi	Otomatik/Dış Mekan/İnce Ayar/Sodyum Lamba/Kilitli/Otomatik 2				
Görüntü Ayarı	Görüntü döndürme, parlaklık, doygunluk, kontrast, keskinlik, web tarayıcısı ile ayarlanabilen kazanç				
Dijital Gürültü Azaltma	2D/3D DNR				

Smart IR	Destekler
Çevirme	Normal/Dikey/Yatay/180°/90°Saat yönünde/90°Saat yönünün tersine
Bükülme Giderme	N/A
HLC	Destekler
BLC	Destekler
Defog	Digital Defog
Olaylar	
Temel Tespit	Çapraz çizgi, izinsiz giriş (insan vücudu algılamasına dayalı)
	Hareket algılama, kurcalama alarmı, ses algılama
Genel İşlev	Filigran, IP adresi filtreleme, erişim ilkesi, ARP koruması, RTSP kimlik doğrulaması, kullanıcı kimlik doğrulaması
Ses	
Ses Sıkıştırma	G.711
Suppression	Destekler
Örnekleme Oranı	8KHZ
Depolama	
Depolama Alanı	Micro SD, up to 128GB
Network Depolama	ANR,NAS(NFS)
Network	
Protokoller	IPv4, IGMP, ICMP, ARP, TCP, UDP, DHCP, RTP, RTSP, RTCP, RTMP, DNS, DDNS, NTP, FTP, UPnP, HTTP, HTTPS, SMTP, SSL/TLS, QoS, SNMP
Uyumlu Entegrasyon	ONVIF (Profile S, Profile G, Profile T), API , SDK
Kullanıcı Sayısı	32 kullanıcıya kadar. 2 kullanıcı seviyesi: yönetici ve ortak kullanıcı
Güvenlik	Parola koruması, Güçlü parola, HTTPS şifreleme, İşlem günlüklerini dışa aktarma, RTSP için temel ve özet kimlik doğrulama, HTTP için Özet Kimlik Doğrulama, TLS 1.2, WSSE ve ONVIF için özet kimlik doğrulama
Kullanıcının Kullandığı Uygulama	Neutron NStation
İnternet Tarayıcısı	Eklenti gerekli canlı görüntü: IE9+, Chrome 41 ve altı, Firefox 52 ve altı
	Eklentisiz canlı izleme: Chrome 57.0+, Firefox 58.0+, Edge 16+
Arayüz	
Network	1 * RJ45 10M/100M Base-TX Ethernet
Dahili Mikrofon	Destekler
Sertifikasyon	
EMC	FCC: FCC Part 15
Emniyet	CE: EN 60950-1
	UL: UL60950-1
	IEC 60950-1
Genel	
Güç	DC 12V±25%, PoE (IEEE 802.3af)
	Güç tüketimi: Maks 8,5 W
Güç Arayüzü	Ø 5,5 mm koaksiyel elektrik fişi
Boyutlar (U x G x Y)	206 x 74 x 74mm (8.1" x 2.9" x 2.9")
Ağırlık	0.54kg (1.19lb)
Malzeme	metal

Çalışma ortamı	-30°C ~ 60°C (-22°F ~ 140°F), Nem: ≤95% RH (yoğuşmasız)
Depolama Ortamı	-30°C ~ 60°C (-22°F ~ 140°F), Nem: ≤95% RH (yoğuşmasız)
Dalgalanma koruması	6KV
Yeniden Başlatma Tuşu	Destekler
Koruma Sınıfı	IP67 IK10

Boyutlar



Accessories

TR-JB06-IN

Bağlantı Kutusu



TR -JB05-B-IN

Bağlantı Kutusu



TR -UP06-C-IN

Direk Montajı



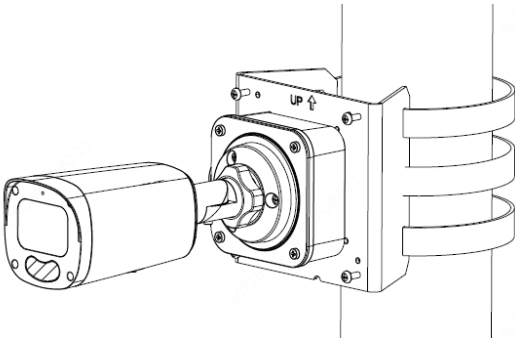
TR-A01-IN

Su Geçirmez Eklem



Pole Mount

TR-JB06-IN+ TR-UP06-C-IN



TR-JB05-B-IN+ TR-UP06-C-IN

