

4MP ULTRA HD Motorize IR Bulleet IP Kamera

NEU-IPBM411



Özellikler



- 4MP, 1/3"CMOS sensörlü yüksek kaliteli görüntü
- 4MP (2688*1520)@ 25/20fps; 4MP (2560*1440)@ 25/20fps; 3MP (2304*1296)@ 30/25fps; 2MP (1920*1080) @30/25fps
- Ultra 265, H.265, H.264, MJPEG
- 120dB gerçek WDR teknolojisi, güçlü ışık ortamında net görüntü sağlar
- 9:16 Koridor Modu Desteği
- Dahili Mikrofon
- Akıllı IR, 50 m'ye (164 ft) kadar IR mesafesi
- 256 GB Micro SD kartı destekler
- IP67 koruması
- PoE güç kaynağını destekler
- 3 Eksen

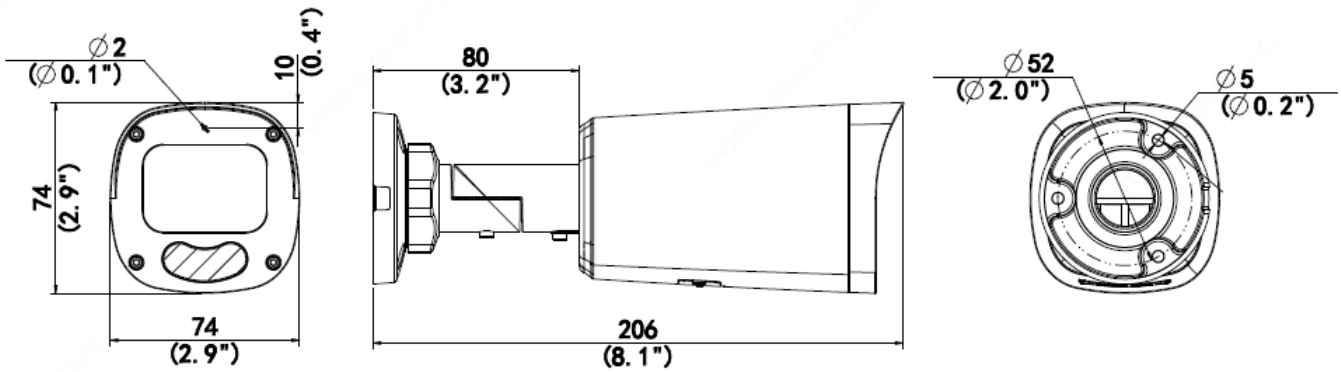
Teknik Özellikler

Model	NEU-IPBM411				
Kamera					
Sensör	1/3", 4,0 megapiksel, aşamalı tarama, CMOS				
Minimum Aydınlatma	Renkli: 0,003 lux (F1,6, AGC AÇIK) 0Lux, IR açık				
Gündüz / Gece	Otomatik anahtarlı (ICR) IR kesici				
Shutter Hızı	Otomatik/Manuel, 1 ~ 1/100000s				
Ayar Açısı	Pan: 0° ~ 360°	Tilt: 0° ~ 90°	Rotate: 0° ~ 360°		
S/N	>56dB				
WDR	120dB				
Lens					
Lens Tipi	2,8 ~ 12 mm, AF otomatik odaklama ve motorlu yakınlaştırma merceği				
İris	Sabit				
Görüş Açısı (Y)	102.79° ~ 30.86°				
Görüş Açısı (D)	54.50° ~ 17.49°				
Görüş Açısı (O)	106.94° ~ 35.49°				
DORI					
DORI Mesafesi	Lens (mm)	Detect (m)	Observe (m)	Recognize (m)	Identify (m)
	2.8	63.0	25.2	12.6	6.3
	12	270.0	108.0	54.0	27.0
Aydınlatıcı					
IR Range	50 m'ye (164 ft) kadar IR aralığı				
Dalga Uzunluğu	850nm				
Kızılötesi Açık/ Kontrol	Otomatik/Manuel				
Video					
Video sıkıştırma	Ultra 265, H.265, H.264, MJPEG				
H.264 kod profili	Temel profil, Ana profil, Yüksek profil				
Kare Hızı	Ana Akış: 4 MP (2688*1520), Maks. 25 fps; 4 MP (2560*1440), Maks. 25 fps; 3 MP (2304*1296), Maks. 30 fps; 1080P (1920*1080), Maks 30 fps; Alt Akış: 720P (1280*720), Maks 30 fps; D1 (720*576), Maks 30 fps; 640*360, Maks. 30fps;				
Video Bit Hızı	128 Kbps~16 Mbps				
U-code	Destekler				
OSD	4 OSD'ye kadar				
Gizlilik Maskesi	4 alana kadar				
ROI	8 alana kadar				
Video Akışı	Çift akış				
Görüntü					
Beyaz Dengesi	Otomatik/Dış Mekan/İnce Ayar/Sodyum Lamba/Kilitli/Otomatik 2				
Dijital Gürültü Azaltma	2D/3D DNR				
Smart IR	Destekler				
Çevirme	Normal/Dikey/Yatay/180°/90°Saat yönünde/90°Saat yönünün tersine				
Bükülme Giderme	N/A				

HLC	Destekler
BLC	Destekler
Defog	Dijital Buğu Giderme
Olaylar	
Temel Tespit	Çapraz çizgi, İzinsiz Giriş (insan vücudu algılamasına dayalı)
	Hareket algılama, Ultra hareket algılama, Kurcalama alarmı, Ses algılama
Genel İşlev	Filigran, IP Adresi Filtreleme, Erişim Politikası, ARP Koruması, RTSP Kimlik Doğrulaması, Kullanıcı Kimlik Doğrulaması, HTTP Kimlik Doğrulaması
Ses	
Ses Sıkıştırma	G.711U, G.711A
Ses Bit Hızı	64 Kbps
Çift Yönlü Ses	N/A
Suppression	Support
Örnekleme Oranı	8KHZ
Depolama	
Depolama Alanı	Mikro SD, 256 GB'a kadar destekler
Network Depolama	ANR,NAS(NFS)
Network	
Protokoller	IPv4, IPv6, IGMP, ICMP, ARP, TCP, UDP, DHCP, RTP, RTSP, RTCP, RTMP, DNS, DDNS, NTP, FTP, UPnP, HTTP, HTTPS, SMTP, SSL/TLS, QoS, 802.1x, SNMP
Uyumlu Entegrasyon	ONVIF (Profile S, Profile G, Profile T), API , SDK
Kullanıcı Sayısı	32 kullanıcıya kadar. 2 kullanıcı seviyesi: yönetici ve ortak kullanıcı
Güvenlik	Parola koruması, Güçlü parola, HTTPS şifreleme, İşlem günlüklerini dışa aktarma, RTSP için temel ve özet kimlik doğrulama, HTTP için Özet Kimlik Doğrulama, TLS 1.2, WSSE ve ONVIF için özet kimlik doğrulama
Kullanıcının Kullandığı Uygulama	Neutron NStation
İnternet Tarayıcısı	Eklenti gerekli canlı görüntü: IE 10 ve üzeri, Chrome 45 ve üzeri, Firefox 52 ve üzeri, Edge 79 ve üzeri
	Eklentisiz canlı izleme: Chrome 57.0 ve üzeri, Firefox 58.0 ve üzeri, Edge 16 ve üzeri
Arayüz	
Ses G/Ç	N/A
Alarm G/Ç	N/A
Serial Port	N/A
Dahili Mikrofon	Destekler
Dahili hoparlör	N/A
WIFI	N/A
Network	1 * RJ45 10M/100M Base-TX Ethernet
Video Çıkışı	N/A
Sertifikasyon	
EMC	CE-EMC (EN 55032: 2015+A1:2020,EN 61000-3-3: 2013+A1: 2019,EN IEC 61000-3-2: 2019+A1: 2021,EN 55035: 2017+A11:2020) FCC (FCC CFR 47 part15 B, ANSI C63.42014)
Emniyet	CE LVD (EN 62368-1:2014+A11:2017) CB (IEC 62368-1:2014) UL (UL 62368-1, 2nd Ed., Issue Date: 2014-12-01)

Çevre	CE-RoHS (2011/65/EU;(EU)2015/863); WEEE (2012/19/EU); Reach (Regulation (EC) No 1907/2006)
Koruma Sınıfı	IP67 (IEC 60529:1989+AMD1:1999+AMD2:2013)
Genel	
Güç	DC 12V±25%, PoE (IEEE 802.3af) Güç tüketimi: Maks 8,5 W
Güç Arayüzü	Ø 5,5 mm koaksiyel elektrik fişi
Boyutlar (U x G x Y)	206 x 74 x 74mm (8.1" x 2.9" x 2.9")
Ağırlık	0.55kg (1.2lb)
Malzeme	Metal
Çalışma ortamı	-30°C ~ 60°C (-22°F ~ 140°F), Nem: ≤95% RH (yoğuşmasız)
Depolama Ortamı	-30°C ~ 60°C (-22°F ~ 140°F), Nem: ≤95% RH (yoğuşmasız)
Dalgalanma koruması	6KV
Yeniden Başlatma Tuşu	Destekler

Boyutlar



Aksesuarlar

TR-JB05-B-IN

Bağlantı Kutusu



TR-UP06-C-IN

Direk Montajı



TR-A01-IN

Su Geçirmez Eklem



Direk Montajı

TR-JB05-B-IN+ TR-UP06-C-IN

