

4MP 25x Lighthunter Network PTZ Dome Kamera

NEU-IPSD22-X25



Key Features



- 4MP, 1/2.8" CMOS sensörlü yüksek kaliteli görüntü
- Video akışı 2688*1520@30fps
- Ultra 265, H.265, H.264, MJPEG
- Üçlü akışlar
- 25X Optik Yakınlaştırma
- Akıllı izinsiz giriş önleme, yanlış alarm filtrelemeyi destekler, Çapraz Hat, İzinsiz Giriş, Alana Girin, Alandan Ayrılın algılamayı içerir.
- İnsan Sayma, farklı istatistiksel senaryolar için uygun insan akış sayımını ve kalabalık yoğunluğu izlemeyi destekler.
- Lighthunter teknolojisi, düşük aydınlatma ortamında ultra yüksek görüntü kalitesi sağlar.
- Akıllı IR, 100m (328ft) IR mesafesine kadar
- DC 12V±25% or PoE+ (IEEE 802.3at)
- Alarm 2'si 1 Arada, Ses 1 girişi ve 1 çıkışı
- IP67 giriş koruması
- IK10 darbeye dayanıklı

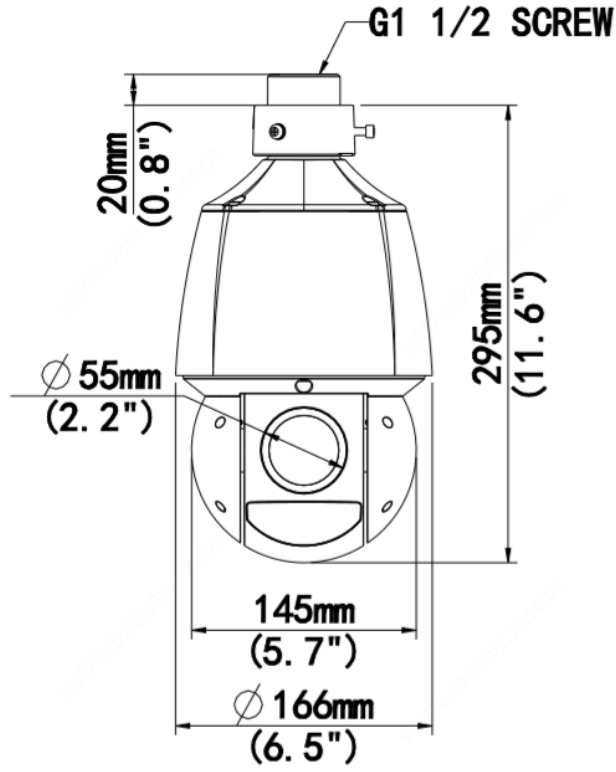
• Özellikler

Model	NEU-IPSD22-X25				
Kamera					
Sensör	1/2.8", 4.0 megapiksel progressive scan, CMOS				
Min. Aydınlatma	Renk: 0.003 Lux (F1.5, AGC ON) IR ile 0 Lux				
Gündüz/Gece	Otomatik anahtarlı IR-kesme filtresi (ICR)				
Deklanşör	Otomatik/Manuel, 1 ~ 1/100000s				
WDR	120dB				
S/N	>56dB				
Lens					
Lens tipi	4.8 ~ 120mm, AF otomatik odaklama ve motorlu zoom lensi				
Dijital Yakınlaştırma	16				
Optik Yakınlaştırma	25				
Iris	Otomatik; F1.5 ~ F3.8				
Görüş Alanı (H)	52.20°~2.74°				
Görüş Alanı (V)	30.81°~1.54°				
Görüş Alanı (D)	64.20°~3.23°				
DÖRİ					
DÖRİ Mesafesi	Lens (mm)	Algıla (m)	Gözlemler (m)	Tanımak (m)	Tanımla (m)
	4.8	119.3(391.2ft)	47.7(156.5ft)	23.9(78.2ft)	11.9(39.1ft)
	120	2475.0(8120.1ft)	990.0(3248.0ft)	495.0(1624.0ft)	247.5(812.0ft)
Aydınlatıcı					
IR Aralığı	100m'ye (328 ft) kadar IR aralığı				
Dalga boyu	850nm				
IR Açık/Kapalı Kontrolü	Otomatik/Manuel				
Video					
Video Sıkıştırması	Ultra 265, H.265, H.264, MJPEG				
Kare Hızı	Ana Akım: 4MP(2688*1520), Maksimum 30fps; Alt Akış: 2MP (1920*1080), Maksimum 30 fps; Üçüncü Akış: D1 (720*576), Maksimum 30 fps;				
Video Bit Hızı	128 Kbps~16 Mbps				
U-code	Destekler				
ROI	Destekler				
Video Akışı	Üçlü akışlar				
OSD	8 OSD'ye kadar				
Gizlilik Maskesi	24 alan, sahne başına 4 alana kadar				
Görüntü					
Beyaz Dengesi	Otomatik/Dış Mekan/İnce Ayar/Sodyum Lamba/Kilitli/Otomatik2				
Dijital Gürültü Azaltma	2D/3D DNR				
Akıllı IR	Destekler				
Çevirmek	Normal/Dikey Çevir/Yatay Çevir/180°/90°Saat Yönünde/90°Saat Yönünün Tersine Çevir				
HLC	Destekler				
BLC	Destekler				

Defog (Sis giderici)	Dijital Defog
Akıllı	
Akıllı İzinsiz Giriş Önleme	Yanlış alarm filtrelemeyi destekler: Hat geçiş tespiti, İzinsiz giriş tespiti, Alana Girme tespiti, Alandan Ayrılma tespiti
Kişi sayma	İnsan akışı sayımı ve kalabalık yoğunluğu izlemeyi destekler
Etkinlikler	
Temel algılama	Hareket algılama, Ses algılama, Kurcalama Alarmı
Otomatik İzleme	Destekler
Genel İşlev	Filigran, IP Adresi Filtreleme, Alarm girişi, Alarm çıkışı, Erişim Politikası, ARP Koruması, RTSP Kimlik Doğrulaması, Kullanıcı Kimlik Doğrulaması
Ses	
Audio Compression	G.711U,G.711A
Ses Bit Hızı	64 Kbps
İki yönlü Ses	Destekler
Bastırma	Destekler
Örnekleme oranı	8 kHz
Depolama	
Depolama	Micro SD, 256 GB'a kadar
Ağ Depolama	ANR,NAS(NFS)
Network	
Protokoller	IPv4, IGMP, ICMP, ARP, TCP, UDP, DHCP, PPPoE, RTP, RTSP, RTCP, DNS, DDNS, NTP, FTP, UPnP, HTTP, HTTPS, SMTP, 802.1x, SNMP, QoS, RTMP,SSL/TLS
Uyumlu Entegrasyon	ONVIF (Profile S, Profile G, Profile T), API,SDK
Kullanıcı/Host	32 kullanıcıya kadar. 3 kullanıcı seviyesi: yönetici, operatör ve ortak kullanıcı
Güvenlik	Parola koruması, Güçlü parola, HTTPS şifrelemesi, Dışa aktarma işlemi günlükleri, RTSP için temel ve özet kimlik doğrulaması, HTTP için Özet kimlik doğrulaması, TLS 1.2, WSSE ve ONVIF için özet kimlik doğrulaması
Kullanıcı	Neutron Nstation
Web Tarayıcısı	Plug-in gerekli canlı görünüm: IE 10 ve üstü, Chrome 45 ve üstü, Firefox 52 ve üstü, Edge 79 ve üstü
Pan & Tilt	
Pan aralığı	360° (Sonsuz)
Pan hızı	0.1°/s ~ 200°/s
	Önceden ayarlanmış hız: 240°/sn
Tilt aralığı	-15° ~ 90° (otomatik ters)
Tilt hızı	0.1°/s ~ 120°/s
	Önceden ayarlanmış hız: 200°/s
Ön Ayar Sayısı	1024
Önceden ayarlanmış Devriye	16 devriye, her devriye için 64'e kadar ön ayar
Rota Devriyesi	16 devriye, her devriye için 32 eyleme kadar
Kayıtlı Devriye	16 devriye, her devriye için 128 eyleme kadar
Devriye Kalış Süresi	15s~1800s
Önceden ayarlanmış Görüntü Dondurulması	Destekler
Ana konum	Destekler
Arayüz	
Ses I/O	1/1
Alarm I/O	2/1
Serial Port	1 RS485

Dahili Mikrofon	N/A
Dahili Hoparlörü	N/A
WIFI	N/A
Network	1 * RJ45 10M/100M Base -TX Ethernet
Video Çıkışı	1 BNC
Sertifikasyon	
EMC	CE-EMC (EN 55032: 2015+A1:2020,EN 61000-3-3: 2013+A1: 2019,EN IEC 61000-3-2: 2019+A1: 2021,EN 55035: 2017+A11:2020) FCC (FCC CFR 47 part15 B, ANSI C63.42014)
İş güvenliği	CE LVD (EN 62368-1:2014+A11:2017) CB (IEC 62368-1:2014) UL (UL 62368-1, 2nd Ed., Issue Date: 2014-12-01)
Çevre	CE-RoHS (2011/65/EU;(EU)2015/863)
Koruma	IP67 (IEC 60529:1989+AMD1:1999+AMD2:2013) IK10 (IEC 62262:2002)
Genel	
Güç	DC12V(± 25%3A), PoE+(IEEE 802.3at)
	Güç tüketimi: MAX 21W
Güç Arayüzü	Ø 5.5mm koaksiyel güç fişi
Boyutlar (Ø x Y)	Ø166 x 295mm (Ø6.5" x 11.6")
Ağırlık	3.05kg (6.72lb)
Çalışma Ortamı	-40°C~70°C(-40°F ~ 158°F), Nem: ≤%95 BN (yoğuşmasız)
Depolama Ortamı	-40°C~70°C(-40°F ~ 158°F), Nem: ≤%95 BN (yoğuşmasız)
Dalgalanma Koruması	6KV
Sıfırlama Düğmesi	Destekler

Boyutlar



Aksesuarlar

TR-CE45-IN
İlave montajı



TR-SE45-IN
İlave montajı



TR-WE45-IN
Duvara Montaj



TR-UP08-A-IN/TR-UP08-B-IN
Direk Montajı



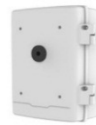
TR-UF45-A-IN
İlave montajı



TR-UC08-A-IN/TR-UC08-B-IN
Köşe Montajı



TR-JB12-IN
Bağlantı Kutusu



TR-WE45-B-IN
Duvara Montaj

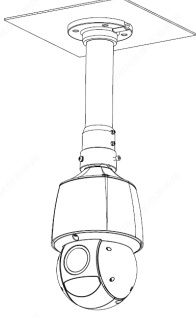
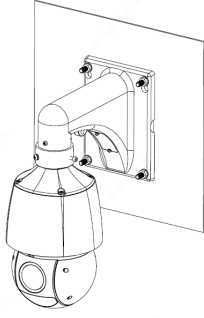


TR-SE45-A-IN
İlave montajı



TR-WE45-A-IN
Duvara Montaj



İlave Montaj (İç Mekan Kullanımı)	Duvara Montaj
TR-CE45-IN	TR-WE45-IN / TR-WE45-A-IN
	
Köşe Montajı	Direk Montajı
TR-UC08-A-IN + TR-JB12-IN + TR-WE45-IN	TR-UP08-A-IN + TR-JB12-IN + TR-WE45-IN
