

XVR301-G Serisi



Özellikler

- H.265/H.264 video formatlarını destekler
- Koaksiyel kablo üzerinden ses desteği
- Uyarlanabilir erişime sahip TVI, AHD, CVI, CVBS, IP kameraları destekler
- 4/8 kanallı BNC girişi
- 1 kanallı HDMI çıkışı, 1920*1080'e kadar 1 kanallı VGA çıkışı desteği
- Koaksiyel kablo üzerinden uzun iletim mesafesi

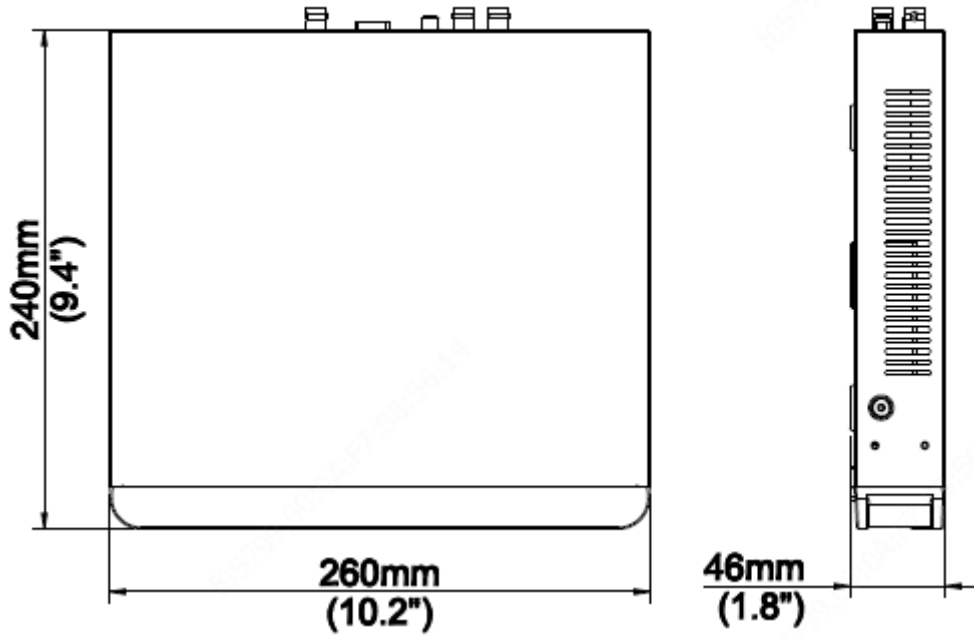
Teknik Özellikleri

Model	XVR301-04G
Video/Ses Girişi	
Analog Video Girişi	4 kanal, BNC
IP Video Girişi	2 kanal (yalnızca 6 kanala kadar IP), her kanal 4 MP'ye kadar
Desteklenen Analog Kamera Türleri	AHD girişi desteği: 5MP@20fps(ilk kanal) 5MP@12fps 4MP@30fps(ilk kanal) 4MP@15fps 1080P@30fps 720P@60fps Destek TVI girişi: 5MP@20fps(ilk kanal) 5MP@12fps 4MP@30fps(ilk kanal) 4MP@15fps 1080P@30fps 720P@60fps

	Destek CVI girişi: 5MP@20fps(Birinci kanal) 4MP@30fps(Birinci kanal) 4MP@15fps 1080P@30fps 720P@30fps Destek CVBS girişi
Ses Girişi	1 kanal, RCA
Video/Ses Çıkışı	
VGA Çıkışı	1920x1080p/60Hz, 1920x1080p/50Hz, 1600x1200/60Hz, 1280x1024/60Hz, 1280x720/60Hz, 1024x768/60Hz
HDMI Çıkışı	1920x1080p/60Hz, 1920x1080p/50Hz, 1600x1200/60Hz, 1280x1024/60Hz, 1280x720/60Hz, 1024x768/60Hz
Ses Çıkışı	1 kanal, RCA
Eşzamanlı Oynatma	4 kanal
Çift Yönlü Ses	1 kanal, RCA
Network	
Gelen Bant Genişliği	24Mbps
Giden Bant Genişliği	48Mbps
Uzaktan Erişim Sayısı	128
Protokoller	TCP/IP, P2P, UPnP, NTP, DHCP, PPPoE
Kodlama	
Kayıt Çözünürlüğü	5MP Lite/4MP Lite /1080P/720P/960H/D1/CIF
Video Kayıt Kare Hız Oranı	Ana akış: 5MP Lite@12fps 4MP Lite@15fps 1080P Lite@15fps 1080P@15fps 720P@30fps Alt akış: D1@30fps(Maks.)
Hard Disk	
SATA	1 SATA arayüzü
Kapasite	Her HDD için 8 TB'a kadar
Harici arayüz	
Network	1 RJ45 10M/100M kendinden uyarlamalı Ethernet Arayüzü

Arayüz	
USB arabirimi	Arka panel: 2 x USB2.0
Genel	
Güç kaynağı	12 VDC Güç Tüketimi: ≤ 8 W (HDD olmadan)
Çalışma ortamı	-10°C ~ + 55°C (+14°F ~ +131°F), Nem \leq %90 RH(yoğuşmasız)
Boyutlar (G x D x Y)	260mm x240mmx 46mm (10.2" x 9.4"x1.8")
Ağırlık (HDD'siz)	≤ 1.1 Kg (2.42lb)

Boyutlar



Arka panel

Örneğin XVR301-04G'yi ele alalım

