

NVR301-LS3-P8



Özellikler

- Ultra 265/H.265/H.264 video formatlarını destekler
- 8 kanal girişi
- 8 bağımsız PoE ağ arayüzüyle Tak ve Çalıştır
- ONVIF uyumlu ana akım kameraları (Profil S, Profil G, Profil T) ve RTSP protokollerini destekler
- 4K'ya (3840x2160) kadar çözünürlükte 1 kanallı HDMI, 1 kanallı VGA, HDMI desteği
- HDMI ve VGA eşzamanlı çıkışı
- 4K'ya kadar çözünürlükte kayıt
- 6 TB'a kadar 1 SATA HDD
- Neutron bulut desteği

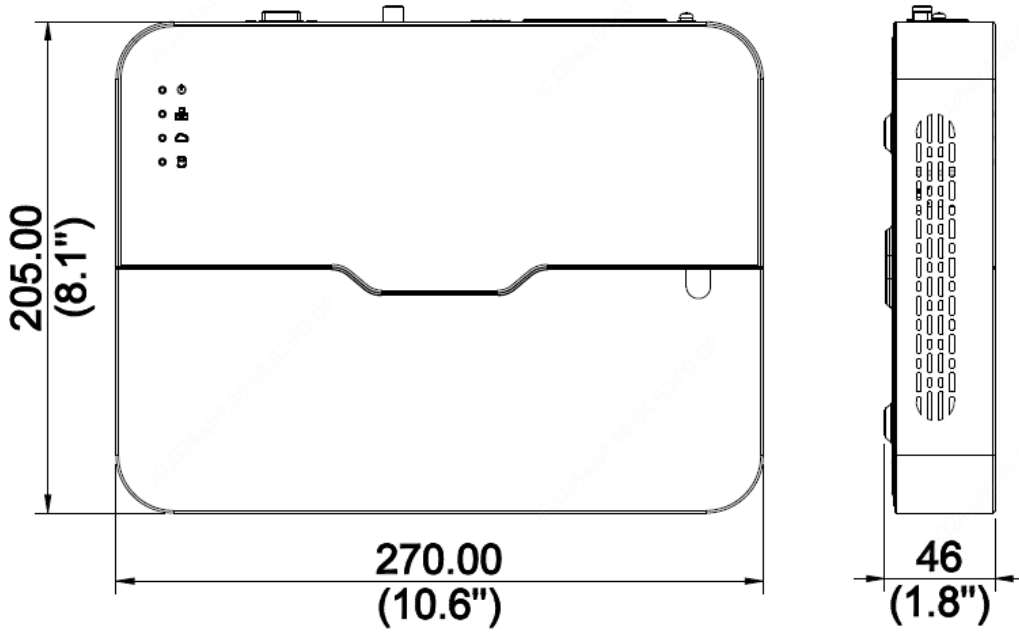
Teknik Özellikleri

Model	NVR301-08LS3-P8
Video/Ses Girişi	
IP Video Girişi	8-ch
Network	
Gelen Bant Genişliği	64Mbps
Giden Bant Genişliği	48Mbps
Kullanıcı Sayısı	128
Protokoller	TCP/IP, P2P, UPnP, NTP, DHCP, PPPoE, HTTP, HTTPS, DNS, DDNS, SMTP
Video/Ses Çıkışı	
HDMI/VGA Çıkışı	HDMI: 4K(3840x2160)/30Hz, 1920x1080/60Hz, 1920x1080/50Hz, 1600x1200/60Hz, 1280x1024/60Hz, 1280x720/60Hz,

	1024x768/60Hz VGA: 1920x1080/60Hz, 1920x1080/50Hz, 1600x1200/60Hz, 1280x1024/60Hz, 1280x720/60Hz, 1024x768/60Hz
Kayıt Çözünürlüğü	4K/5MP/4MP/3MP/1080p/960p/720p/D1/2CIF/CIF
Ses çıkışı	1-ch, RCA
Ses Sıkıştırma	G.711A, G.711U
Eş Zamanlı Oynatma	8-ch
Canlı İzleme Ekranı	1/4/6/8/9
Koridor Modu Ekranı	3/4/5/7/9
Anlık Görüntü	
FTP/Program/Etkinlik Anlık Görüntü	1 kanallı anlık görüntü, D1 çözünürlüğüne kadar
Kod Çözme	
Kod Çözme Formatı	Ultra 265/H.265/H.264
Canlı İzleme/Oynatma	4K/5MP/4MP/3MP/1080p/960p/720p/D1/2CIF/CIF
Kabiliyet	1 x 4K@30, 4 x 5MP@25, 4 x 4MP@25, 4 x 3MP@25, 4 x 1080p@30, 8 x 720p@30
Hard Disk	
SATA	1 SATA
Kapasite	Her disk için 6 TB'a kadar
Smart	
Kamerayla VCA Tespiti	İzinsiz Giriş Algılama, Çizgiyi Geçme Algılama, Alana Girme, Alandan Ayrılma, Ses Algılama, Ultra Hareket Algılama(UMD)
VCA Araması	Yüz Arama, Davranış Arama
Akıllı İzinsiz Girişi Önleme (SIP), Kamerayla UMD	Toplam 4 kanal
Genel Alarm	
Genel Alarm	Hareket, Kurcalama, İnsan Vücudu Algılama, Video Kaybı, Alarm Girişi
Uyarı Alarmı	IP Çakışması, Ağ Bağlantısı Kesildi, Disk Çevrimdışı, Disk Anormal, Yasadışı Erişim, Sabit Disk Alanı Az, Sabit Disk Dolu, Kayıt/Anlık Görüntü Anormal
Harici Arayüz	
Network Arayüz	1 RJ45 10M/100M kendinden uyarlamalı Ethernet Arayüzü
USB Arayüz	Arka panel: 2 x USB2.0
RS232	NA
RS485	NA
Alarm Girişi	NA
Alarm Çıkışı	NA
PoE	
Arayüz	8 RJ45 10M/100M kendinden uyarlamalı Ethernet Arayüzü
Maksimum Güç	Tek bağlantı noktası için maksimum 30W Toplamda maksimum 75W
Desteklenen Standart	IEEE 802.3at, IEEE 802.3af

Genel	
Güç Kaynağı	52VDC Güç Tüketimi: ≤ 9 W (HDD olmadan)
Working Environment	-10°C ~ + 55°C (+14°F ~ +131°F), Nem \leq %90 RH (yoğuşmasız)
Boyutlar (GxDxY)	270mm x 205mm x 46mm (10.6"x8.1"x1.8")
Weight (without HDD)	≤ 0.8 kg (1.76 lb)
Sertifikasyon	
Sertifikasyon	CE, FCC, UL, RoHS, WEEE
CE	EN 55032: 2015, EN 61000-3-3: 2013, EN IEC 61000-3-2: 2019, EN 55035: 2017
FCC	Part15 Subpart B, ANSI C63.4

Boyutlar



Arka Panel

