

Network Video Kaydedici

NVR308-X Series



Özellikler

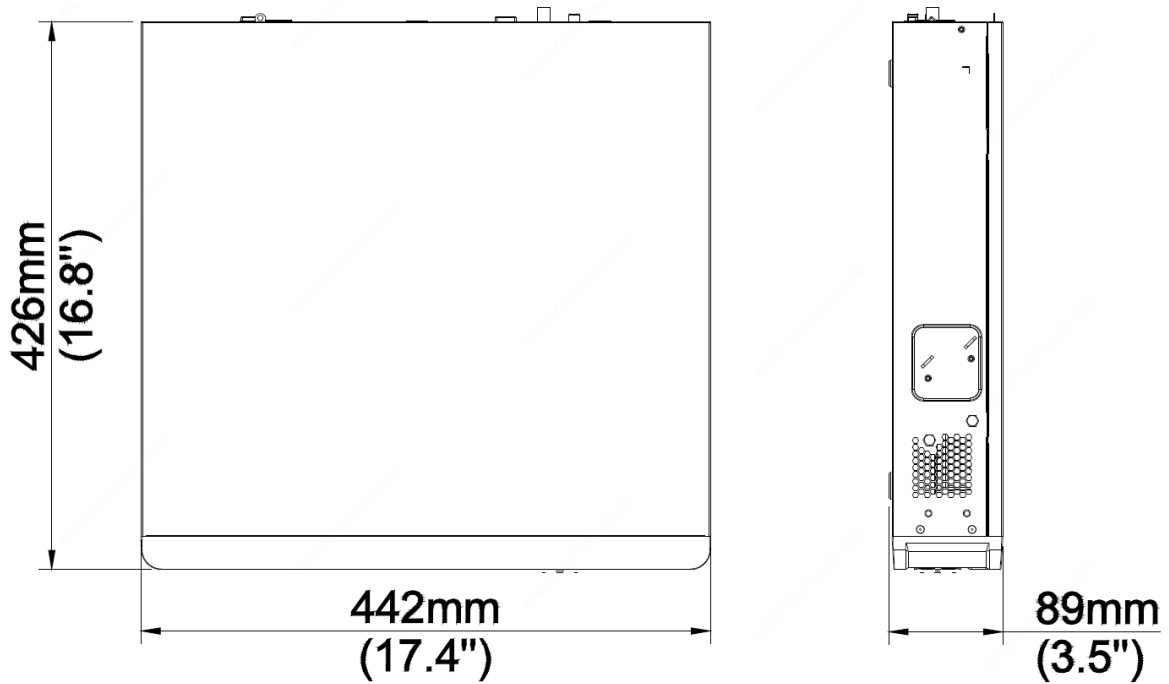
- Ultra H.265/H.265/H.264 video formatlarını destekler
- 64 kanal girişi
- ONVIF uyumlu ana akım kameraları (Profil S, Profil G, Profil T) ve RTSP protokollerini destekler
- 2 kanallı HDMI, 1 kanallı VGA'yı destekler. HDMI1 ve HDMI2, 4K'ya (3840x2160) kadar çözünürlük
- HDMI1, HDMI2, VGA bağımsız çıkışlar sağlar
- 12 Megapiksele kadar çözünürlükte kayıt
- RAID 0, 1, 5, 6, 10'u destekler
- 8 SATA HDD, her HDD için 12 TB'a kadar
- Hem web arayüzü hem de GUI için canlı görüntüleme ve oynatma için çeşitli balık gözü düzeltme modları
- Destek N+1 Etkin yedek
- 12V Güç çıkışı desteği
- Ağ bağlantısı kesildiğinde depolama güvenilirliğini artıran ANR teknolojisi
- Neutron bulut desteği

Teknik Özellikler

Model	NVR308-64X
Video/Ses Girişi	
IP Video Girişi	64 kanal
Çift Yönlü Ses Girişi	1 kanal, RCA
Network	
Gelen Bant Genişliği	384Mbps
Giden Bant Genişliği	384Mbps
Kullanıcı Sayısı	128
Protokoller	TCP/IP, P2P, UPnP, NTP, DHCP, PPPoE, HTTP, HTTPS, DNS, DDNS, SNMP, SMTP, NFS
Web Tarayıcı	Windows için IE(IE10/11) Firefox (sürüm 52.0 ve üzeri) Windows Chrome (sürüm 45 ve üzeri) Windows için Windows Edge (sürüm 79 ve üzeri)
Video/Ses Çıkışı	
HDMI/VGA Çıkışı	VGA: 1920x1080p/60Hz, 1920x1080p/50Hz, 1600x1200/60Hz, 1280x1024/60Hz, 1280x720/60Hz, 1024x768/60Hz HDMI1/HDMI2(HDMI audio output is not supported): 4K (3840x2160)/30Hz, 1920x1080p/60Hz, 1920x1080p/50Hz, 1600x1200/60Hz, 1280x1024/60Hz, 1280x720/60Hz, 1024x768/60Hz
Kayıt Çözünürlüğü	12MP/8MP/6MP/5MP/4MP/3MP/1080p/960p/720p/D1/2CIF/CIF
Ses Çıkışı	1 kanal, RCA
Ses Sıkıştırma	G.711A, G.711U
Eş Zamanlı Oynatma	16 kanal
Canlı İzleme Ekranı	VGA: 1/4/6/8/9/16/25/36 HDMI1/HDMI2: 1/4/6/8/9/16/25/36/64
Koridor Modu Ekranı	3/4/5/7/9/10/12/16/32
Anlık Görüntü	
FTP/Program/Etkinlik Anlık Görüntü	64 kanallı anlık görüntü, 4K'ya kadar çözünürlük
Kod Çözme	
Kod Çözme Formatı	Ultra 265, H.265, H.264
Canlı İzleme/Oynatma	12MP/8MP/6MP/5MP/4MP/3MP/1080p/960p/720p/D1/2CIF/CIF
Kabiliyet	2 x 12MP@30, 4 x 4K@30, 8 x 4MP@30, 9 x 4MP@25, 16 x 1080P@30, 32 x 960P@25, 36 x 720P@30, 64 x D1
Hard Disk	
SATA	8 SATA
Kapasite	Her HDD için 12 TB'a kadar
eSATA	1 eSATA

Disk Grubu	Destekler
Disk Dizisi	
Dizi Türü	RAID 0, 1, 5, 6, 10
Smart	
Kamerayla VCA Tespiti	İzinsiz Giriş Tespiti, Çizgiyi Aşma Tespiti, Alana Girme, Alandan Ayrılma, Odaksızlık Tespiti, Sahne Değişikliği Tespiti, Otomatik Takip, Arkada Kalan Nesne, Kaldırılan Nesne, Araç Kontrolü, Sıcaklık Algılama (Yangın Algılama, Sigara Algılama, Sıcaklık Ölçümü, Duman ve Yangın Algılama), Ultra Hareket Algılama(UMD), Video Meta Verileri, Trafik İzleme
VCA Araması	Motorlu Araç Arama, Motorsuz Araç Arama, İnsan Cesedi Arama, Genel Arama, Kişi Sayım Raporu
Kişi Sayma	İnsan Akışı Sayımı, Kalabalık Yoğunluğu İzleme
Akıllı İzinsiz Giriş Önleme (SIP), Araç Algılama, Sıcaklık Algılama, UMD, Video Meta Verileri, Kamerayla Trafik İzleme	Toplam 16 kanal
Genel Alarm	
Genel Alarm	Hareket, Kurcalama, İnsan Vücudu Algılama, Video Kaybı, Alarm girişi, Ses Algılama
Uyarı Alarmı	IP Çakışması, Ağ Bağlantısı Kesildi, Disk Çevrimdışı, Disk Anormal, Yasadışı Erişim, Sabit Disk Alanı Az, Sabit Disk Dolu, Kayıt/Anlık Görüntü Anormal
Harici Arayüz	
Network Arayüz	2 RJ45 10M/100M/1000M kendinden uyarlamalı Ethernet Arayüzü
USB Arayüz	Ön panel: 2 x USB2.0, Arka panel: 1 x USB3.0
RS232	1
RS485	1
Alarm Girişi	16 kanal
Alarm Çıkışı	4 kanal
Genel	
Güç Kaynağı	100~240 VAC Güç Tüketimi: ≤ 25W (HDD olmadan)
Çalışma Ortamı	-10°C~+ 55°C (+14°F~+131°F), Nem ≤ %90 RH (yoğuşmasız)
Boyutlar (GxD×Y)	442mm x426mm× 89mm (17.4" x 16.8"× 3.5")
Ağırlık (HDD hariç)	≤ 5.7Kg (12.57lb)
Sertifikasyon	
Sertifikasyon	CE, FCC, UL, RoHS, WEEE
CE	EN 55032: 2015, EN 61000-3-3: 2013, EN IEC 61000-3-2: 2019, EN 55035: 2017
FCC	Part15 Subpart B, ANSI C63.4

Boyutlar



Arka Panel

