

## 2MP 30x IR Network PTZ Dome IP Kamera

IPC6222ER-X30-B



### Özellikler

#### Optik

- 30X Optik Zoom
- Doğru ve hızlı odaklama
- Akıllı IR, 150 m'ye (492 ft) kadar IR mesafesi
- Daha yüksek ışık geçirgenliğine sahip optik cam pencere
- Kızılötesi geçirgenliği artırmak için IR yansıma önleyici pencere
- 120dB true WDR

#### Sıkıştırma

- Ultra 265, H.265, H.264, MJPEG

- Üçlü Akış
- Özelleştirilmiş OSD

## Network

- ONVIF Uyumluluğu

## Structure

- Yenilikçi kar temizleme işlevi
- Daha etkili ısı dağıtma sistemi
- Akıllı sıcaklık kontrol teknolojisi
- Ağ arayüzü için tasarlanmış 6KV aşırı gerilim koruması

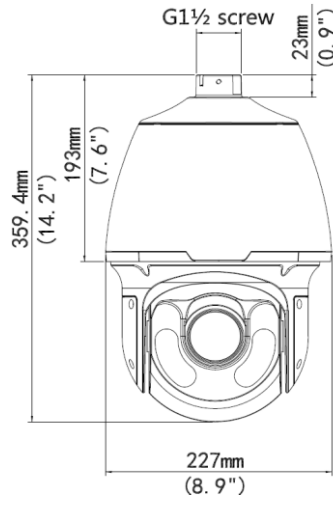
## Teknik Özellikler

Model	IPC6222ER-X30-B				
Kamera					
Sensör	1/2,8", 2,0 megapiksel, aşamalı tarama, CMOS				
Lens	4,5 ~ 135 mm, AF otomatik odaklama ve motorize zoom lens				
Dijital Zoom	16				
Optik Zoom	30				
DORI Mesafe	Lens (mm)	Detect (m)	Observe (m)	Recognize (m)	Identify (m)
	4.5	69.8	27.9	14	7
	135	2094.8	837.9	419	209.5
Görüş Açısı (H)	56.7° ~ 2.28°				
Görüş Açısı (V)	31.89° ~ 1.28°				
Görüş Açısı (O)	65.05° ~ 2.61°				
Shutter Hızı	Otomatik/Manuel; deklanşör süresi: 1 ~ 1/100000s				
Minimum Aydınlatma	Renk: 0,001 Lüks (F1,5, AGC AÇIK) IR ile 0 Lüks				
Iris	AutoI; F1.5 ~ F4.0				
Gündüz / Gece	Otomatik anahtarlı (ICR) IR kesme filtresi				
Dijital Gürültü Azaltma	2D/3D DNR				
S/N	>52dB				
IR Aralığı	150 m'ye (492 ft) kadar				
Defog	Dijital Sis Giderme				

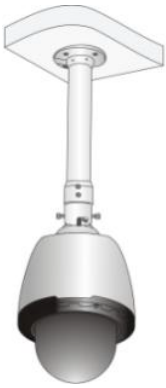
WDR	120dB
Video	
Video Sıkıştırma	Ultra 265, H.265, H.264, MJPEG
H.264 kod profili	Temel profil, Ana Profil, Yüksek Profil
Kare Hızı	Ana Akış: 2MP (1920*1080), Maksimum 60 fps; Alt Akış: 2MP (1920*1080), Maksimum 60 fps; Üçüncü Akış: D1 (720*576), Maksimum 60 fps
HLC	Destekler
BLC	Destekler
EIS	Destekler
OSD	8 OSD'ye kadar
Gizlilik Maskesi	24 alana kadar
ROI	8 alana kadar
Hareket Algılama	4 alana kadar
Smart	
Genel Fonksiyon	Filigran, IP Adresi Filtreleme, Kurcalama Alarmı, Alarm girişi, Alarm çıkışı, Erişim Politikası, ARP Koruması, RTSP Kimlik Doğrulaması, Kullanıcı Kimlik Doğrulaması
Ses	
Ses Sıkıştırma	G.711
Çift Yönlü Ses	Destekler
Suppression	Destekler
Örnekleme oranı	8KHZ
Depolama	
Depolama Alanı	Micro SD, up to 256GB
Network Depolama	ANR
Network	
Protokoller	IPv4, IGMP, ICMP, ARP, TCP, UDP, DHCP, PPPoE, RTP, RTSP, RTCP, DNS, DDNS, NTP, FTP, UPnP, HTTP, HTTPS, SMTP, 802.1x, SNMP, QoS, RTMP
Uyumlu Entegrasyon	ONVIF (Profile S, Profile G, Profile T), API
Pan & Tilt	
Pan Aralığı	360° (sonsuz)
Pan Hızı	0.1°/s ~ 240°/s Ön ayarlı hız: 300°/s
Tilt Aralığı	-15° ~ 90° (otomatik ters)
Tilt Hızı	0.1° ~ 160°/s Ön ayarlı hız: 240°/s
Ön Ayar Sayısı	1024
Patrol	16'ya kadar devriye, devriye başına 32'ye kadar ön ayar Not: Toplam devriye ve düzen sayısı 16'dır.
Başlangıç Konumu	Destekler
Arayüz	
Ses G/Ç	Ses kablosu
	Giriş: empedans 35kΩ; genlik 2V [p-p]
	Çıkış: empedans 600Ω; genlik 2V [p-p]
Alarm G/Ç	1/1

Network	1RJ45 10M/100M Base-TX Ethernet
Genel	
Power	AC 24V±25%, DC 24V±25% Güç tüketimi: Maksimum 44W
Boyutlar (Ø x Y)	Ø227 x 359.4mm (Ø8.9" x 14.2")
Ağırlık	5.28kg (11.6lb)
Çalışma Ortamı	-40°C ~ 65°C (-40°F ~ 149°F), Nem: ≤%95 RH (yoğuşmasız)
Giriş Koruması	IP66

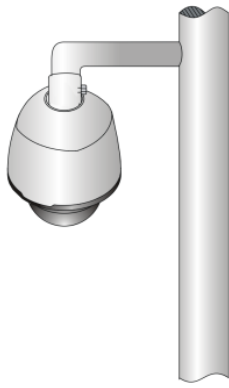
## Boyutlar



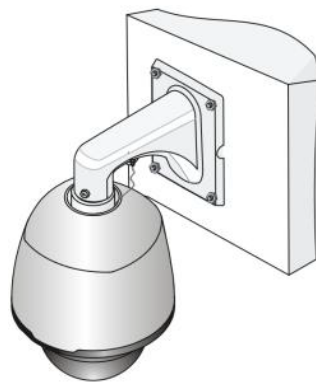
## Kurulum



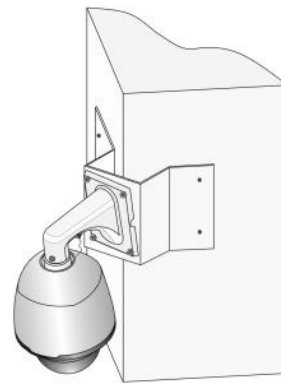
Sarkıt montajı



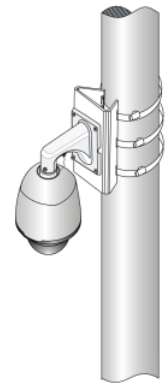
Ayak direk montajı



Duvara montaj



Köşe montajı



Direk montajı