

2MP 22x Laser IR Network PTZ Dome IP Kamera

IPC6242SL-X22



Özellikler

Optik

- Doğru ve hızlı odaklama
- Kombine IR LED ve lazer, 500 m'ye (1640 ft) kadar IR mesafesi
- Dahili değişken odaklı lazer jeneratörü
- Daha yüksek ışık geçirgenliğine sahip optik cam pencere
- Kızılötesi geçirgenliği artırmak için IR yansıma önleyici pencere
- Hidrofobik film kaplı, su ve toz itici

Sıkıştırma

- H.264 Yüksek Profil
- Üçlü Akış
- Özelleştirilmiş OSD

Network

- Ethernet RJ45 ve optik SFP ile isteğe bağlı ağ arayüzleri
- %5'e varan ağ paketi kaybıyla başa çıkmak için NAA (Ağ Otomatik Uyarlanabilirliği)
- UNP (Evrensel Ağ Pasaportu), NAT geçişi için patentli teknoloji
- Doğrudan iSCSI'ye çift veri bloğu depolama

- ONVIF Uyumluluđu

Structure

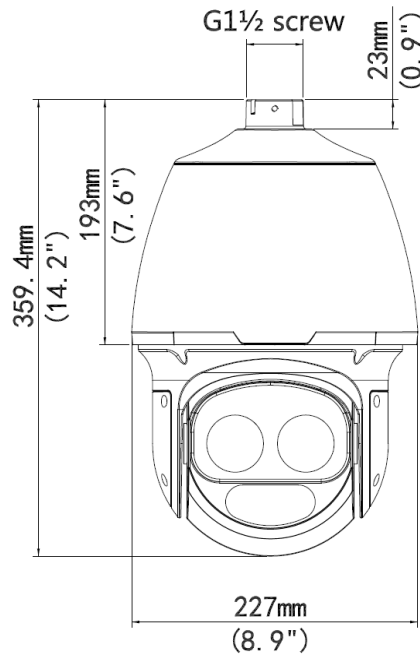
- Kötü hava koşullarıyla (özellikle tozlu havalarda) mücadele edecek özel yapı ve pencere tasarımı
- Yenilikçi kar temizleme işlevi
- Daha etkili ısı dağıtma sistemi
- Akıllı sıcaklık kontrol teknolojisi
- Ağ arayüzü için tasarlanmış 6 KV aşırı gerilim koruması

Teknik Özellikler

Model	IPC6242SL-X22
Kamera	
Sensör	1/2,8", 2 Megapiksel, aşamalı tarama, CMOS
Lens	4,7 ~ 103 mm (22x optik yakınlaştırma)
Görüş Açısı (H)	61,9° (geniş) ~ 3,4° (tele)
İris	Otomatik/Manuel; F1.6 ~ F3.2
Shutter Hızı	Otomatik/Manuel; deklanşör süresi: 1/6 sn ~ 1/8000 sn
Min. Aydınlatma	Renkli: 0,03 lüks (F1.6, 50IRE) S/B: 0,01 lüks (F1.6, 50IRE)
S/N	>52dB
Gündüz / Gece	Otomatik anahtarlı (ICR) IR kesme filtresi
Video	
Maks. Çözünürlük	1920 x 1080
Video Sıkıştırma	H.264,MJPEG
Kare Hızı	1080P (1920x1080):Maks. 30 fps; 720P (1280x720):Maks. 30 fps; D1 (720x576):Maks. 25 fps
Video Akışı	Üçlü
OSD	8 OSD'ye kadar
Gizlilik Maskesi	8 alana kadar
Dijital Zoom	Destekler
Ses	
Ses Sıkıştırma	G.711
Çift Yönlü Konuşma	Destekler
Depolama	
Depolama Alanı	256 GB kadar SD kart desteği
Arka Yüz Depolama	Doğrudan iSCSI'ye çift veri bloğu depolama
Önbelleğe Alma Sonrası Kayıt	Destekler
Network	
Protokoller	L2TP,IPv4,IGMP,ICMP,ARP,TCP,UDP,DHCP,PPPoE,RTP,RTSP,Qos,NTP,FTP,HTTP,SNMP,SIP
Uyumlu Entegrasyon	ONVIF, IMOS,API
Pan & Tilt	
Pan Aralığı	360° (sonsuz)

Pan Hızı	0.1°/s ~ 240°/s
	Ön ayarlı hız: 300°/s
Tilt Aralığı	-15° ~ +90° (otomatik ters)
Tilt Hızı	0.1° ~ 160°/s
	Ön ayarlı hız: 240°/s
Ön Ayar Sayısı	255
Patrol	16'ya kadar devriye, devriye başına 32'ye kadar ön ayar Not: Toplam devriye ve düzen sayısı 16'dır
Pattern	Toplam kayıt süresi model başına en az 15 dakika olacak şekilde en fazla 16 model
Arayüz	
Ses G/Ç	3,5 mm ses arabirimi
	Giriş: empedans 35 kΩ; genlik 2 V [p-p]
	Çıkış: empedans 600 Ω; genlik 2 V [p-p]
Alarm G/Ç	2 / 1
Serial Port	1 RS485
Network	10M/100M Base-TX Ethernet
Video Çıkışı	1 BNC, empedans 75 Ω; genlik 1 V [p-p]
Genel	
Güç Kaynağı	24 V AC
	Güç Tüketimi: 8 ~ 45 W (IR: 7.5W, lazer: 5W, motor: 7.5W, Isıtıcı: Maks. 14W, fan: 3W)
Boyutlar(Ø x Y)	Ø227 x 359.4 mm (Ø8.9" x 14.2")
Ağırlık	5.6 kg (12.3 lb)
Çalışma Ortamı	-40°C ~ +70°C (-40°F ~ 158°F), Nem ≤ %90 RH (yoğuşmasız)
Giriş Koruması	IP66

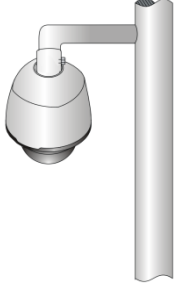
Boyutlar



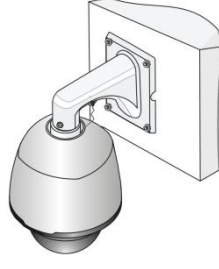
Kurulum



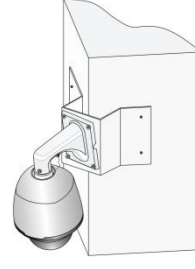
Sarkit montajı



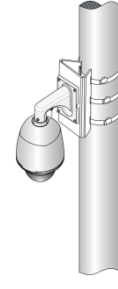
Ayak direk montajı



Duvara montaj



Köşe montajı



Direk montajı

Aksesuarlar

Kurulum modu	Aksesuarlar	Açıklamalar
Sarkit montajı	AE-TR-CE45 braket	/
	Sarkit bileşenleri: AE-TR-UF45-A iç mekan tavan plakası AE-TR-UF45-B dış mekan tavan plakası AE-TR-SE45 askı çubuğu(200mm) AE-TR-SE45-A askı çubuğu(500mm)	Tavan plakası, çeşitli uygulamalar için farklı askı çubuğuyla isteğe bağlıdır.
Ayak direk montajı	Özelleştirilmiş braket	Arayüz dahili G1 1/2 vidalarla tasarlanmıştır. Vida derinliği 23 mm'den fazla olmalıdır
Duvara montaj	AE-TR-WE45 bracket	/
Köşe montajı	AE-TR-WE45 bracket + AE-TR-UC08-A bracket	/
Direk montajı	AE-TR-WE45 bracket + AE-TR-UP08-A bracket	/