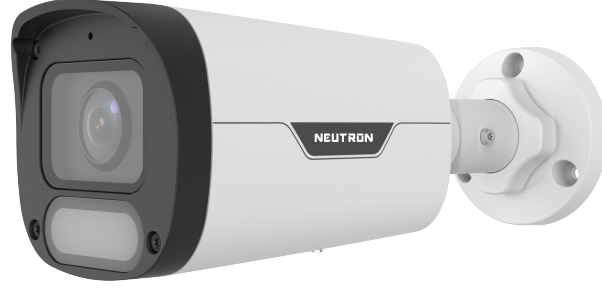


4MP ColorHunter Wise-ISP Sabit Bullet IP Kamera

NEU-IPB430AS



Özellikler

- 4MP, 1/1.8" CMOS sensör ile yüksek kaliteli görüntü ve F1.0 geniş diyafram açıklığına sahip lens
- 4MP (2688*1520)@ 25/20fps; 4MP (2560*1440)@ 25/20fps; 3MP (2304*1296) @30/25fps; 2MP (1920*1080) @30/25fps;
- Ultra 265, H.265, H.264, MJPEG
- Wise-ISP teknolojisine sahip ColorHunter desteği, aşırı düşük ışıklı sahnelerde renk, ayrıntı ve leke efektlerini derinlemesine optimize eder.
- 120dB gerçek WDR teknolojisi, güçlü ışık ortamında net görüntü sağlar
- 9:16 Koridor Modu Desteği
- Dahili Mikrofon
- Beyaz Işık, 30 metreye kadar sıcak ışık mesafesi
- 512 GB Micro SD kartı destekler
- IP67 koruması
- PoE güç kaynağını destekler
- 3 Eksen

Teknik Özellikler

| | |
|----------------------------------|---|
| Model | NEU-IPB430AS |
| Kamera | |
| Maksimum Çözünürlük | 4 MP |
| Sensör | 1/1.8" CMOS |
| Minimum Aydınlatma | Renkli: 0.0003 lüks (F1.0, AGC AÇIK) |
| Shutter Hızı | Otomatik/Manuel, 1 ~ 1/100000sn |
| Ayar Açısı | Pan: 0° ~ 360°, Tilt: 0° ~ 90°, Rotate: 0° ~ 360° |
| S/N | >52 dB |
| WDR | 120 dB |
| Lens | |
| Odak Uzaklığı | 2.8 mm |
| Iris | Sabit |
| Iris (Diyafram Aralığı) | F1.0 |
| Görüş Açısı (H) | 110.4° |
| Görüş Açısı (V) | 60.5° |
| Görüş Açısı (D) | 115.2° |
| DORI | |
| DORI Mesafesi (Lens) | 2.8mm |
| DORI Mesafesi (Detect) | 43.4m(142.5ft) |
| DORI Mesafesi (Observe) | 17.4(57.0ft) |
| DORI Mesafesi (Recognize) | 8.7(28.5ft) |
| DORI Mesafesi (Identify) | 4.3(14.3ft) |
| Aydınlatıcı | |
| Tamamlayıcı Işık | Warm light |
| Aydınlatma Mesafesi (Warm Light) | 30 m (98.4 ft) |
| Işık Açma/Kapama Kontrolü | Otomatik/Manuel |
| Video | |
| Video Sıkıştırma | Ultra 265, H.265, H.264, MJPEG |
| H.264 kod profili | Temel profil, Ana profil, Yüksek profil |

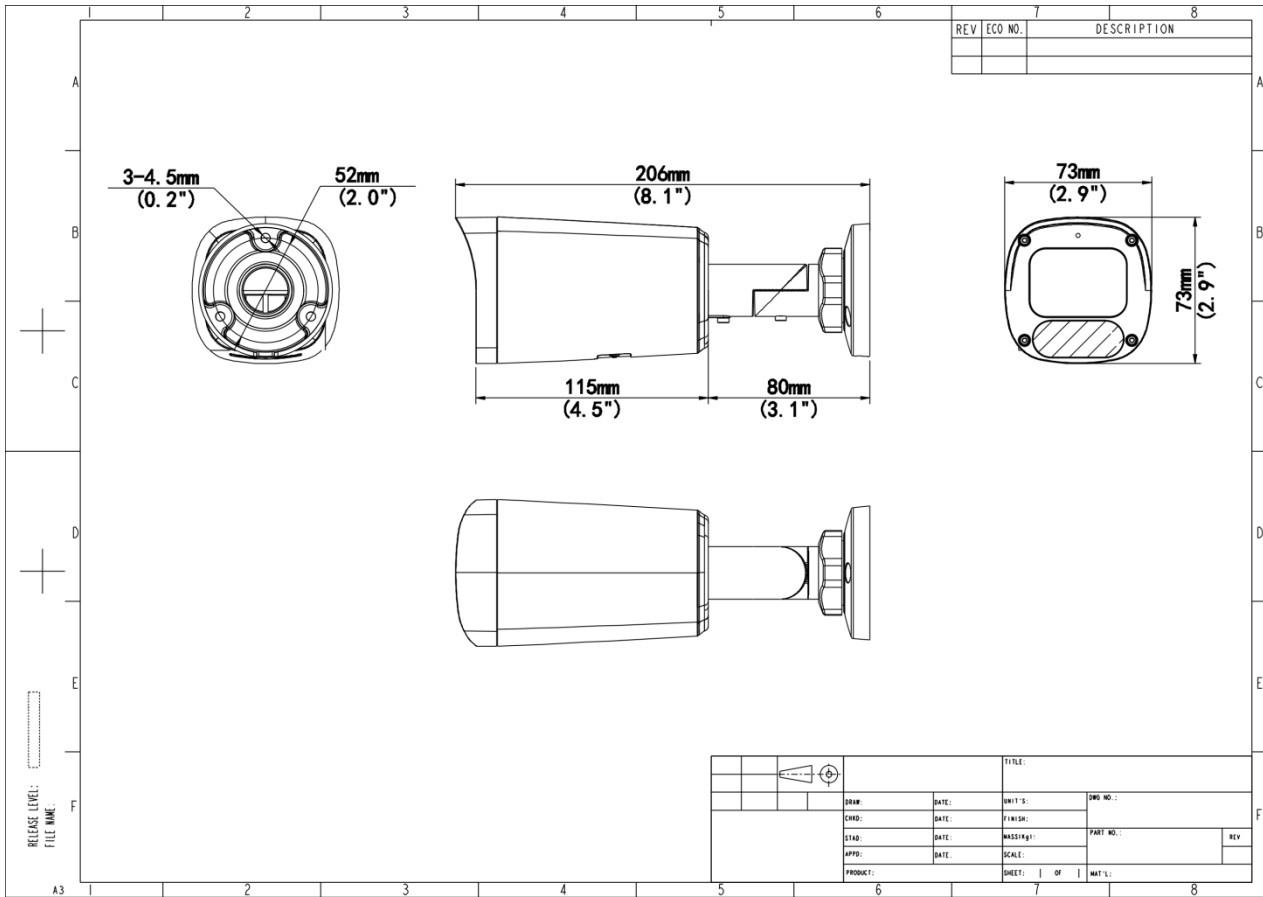
| | |
|------------------------------------|---|
| Kare Hızı | Ana Akış: 4 MP (2688*1520), Maks. 25 fps; 4 MP (2560*1440), Maks. 25 fps; 3 MP (2304*1296), Maks. 30 fps; 1080P (1920*1080), Maks 30 fps; Alt Akış: 720P (1280*720), Maks 30 fps; D1 (720*576), Maks 30 fps; 640*360, Maks. 30fps; |
| Video Bit Hızı | 128 Kbps to 6144 Kbps |
| U-code | Destekler |
| OSD | 4 OSD'ye kadar |
| Gizlilik Maskesi | 4 alana kadar |
| ROI | 8 alana kadar |
| Video Akışı | Çift Akış |
| Görüntü | |
| Akıllı Aydınlatma | Destekler |
| Beyaz Dengesi | Otomatik, Dış Mekan, İnce Ayar, Sodyum Lamba, Kilitli, Otomatik2 |
| Dijital Gürültü Azaltma | 2D/3D DNR |
| Çevirme | Normal, Dikey Çevir, Yatay Çevir, 180°, 90° Saat Yönünde, 90° Saat Yönünün Tersine |
| Bükülme Giderme | N/A |
| HLC | Destekler |
| BLC | Destekler |
| Defog | Dijital Sis Giderici |
| Akıllı | |
| Akıllı İzinsiz Giriş Önleme (Lite) | Çapraz çizgi, İzinsiz Giriş (insan vücudu algılamasına dayalı) |
| Olaylar | |
| Temel Tespit | Hareket algılama, Ultra hareket algılama, Kurcalama alarmı, Ses algılama |
| Genel İşlev | Filigran, IP Adresi Filtreleme, Erişim Politikası, ARP Koruması, RTSP Kimlik Doğrulaması, Kullanıcı Kimlik Doğrulaması |
| Ses | |
| Ses Sıkıştırma | G.711U, G.711A |
| Ses Bit Hızı | 64 Kbps |
| Çift Yönlü Ses | N/A |
| Suppression | Support |
| Örnekleme Oranı | 8 kHz |
| Depolama | |

| | |
|----------------------------------|---|
| Depolama Alanı | Mikro SD, 512 GB'a kadar destekler |
| Network Depolama | ANR, NAS (NFS) |
| Network | |
| Protokoller | IPv4, IPv6, IGMP, ICMP, ARP, TCP, UDP, DHCP, PPPoE, RTP, RTSP, RTCP, DNS, DDNS, NTP, FTP, UPnP, HTTP, HTTPS, SMTP, 802.1x, SNMP, QoS, RTMP, SSL/TLS |
| Uyumlu Entegrasyon | ONVIF (Profile S, Profile G, Profile T), API, SDK |
| Kullanıcı Sayısı | 32 kullanıcıya kadar. 2 kullanıcı seviyesi: yönetici ve ortak kullanıcı |
| Güvenlik | Parola koruması, Güçlü parola, HTTPS şifreleme, İşlem günlüklerini dışa aktarma, RTSP için temel ve özet kimlik doğrulama, HTTP için Özet Kimlik Doğrulama, TLS 1.2, WSSE ve ONVIF için özet kimlik doğrulama |
| Kullanıcının Kullandığı Uygulama | Neutron NStation |
| İnternet Tarayıcısı | Eklenti gerekli canlı görüntü: IE 10 ve üzeri, Chrome 45 ve üzeri, Firefox 52 ve üzeri, Edge 79 ve üzeri Eklentisiz canlı izleme: Chrome 57.0 ve üzeri, Firefox 58.0 ve üzeri, Edge 16 ve üzeri |
| Arayüz | |
| Ses G/Ç | N/A |
| Alarm G/Ç | N/A |
| Serial Port | N/A |
| Dahili Mikrofon | Destekler |
| Dahili hoparlör | N/A |
| WIFI | N/A |
| Network | 1 × RJ45 10 M/100 M Base-TX Ethernet |
| Video Çıkışı | N/A |
| Sertifikasyon | |
| EMC | CE-EMC (EN 55032, EN 61000-3-3, EN IEC 61000-3-2, EN 55035) FCC (FCC 47 CFR part15 B) |
| Emniyet | CE LVD (EN 62368-1) UL/CUL (UL 62368-1, CAN/CSA C22.2 No. 62368-1) |
| Çevre | CE-RoHS (2011/65/EU;(EU)2015/863); WEEE (2012/19/EU); |
| Koruma Sınıfı | IP67 (IEC 60529) |
| Genel | |
| Güç | DC 12V±25%, PoE (IEEE 802.3af) |
| Güç Tüketimi | Maks.2.6W |

| | |
|-----------------------|--|
| Güç Arayüzü | Ø 5,5 mm koaksiyel elektrik fişi |
| Boyutlar (L × W × H) | 206 × 73 × 73mm (8.1" × 2.9" × 2.9") (L x W x H) |
| Ağırlık | 0.48kg(1.06lb) |
| Malzeme | Metal |
| Çalışma ortamı | -30 °C ila 60 °C (-22 °F 140 °F), Nem: ≤ %95 RH (yoğuşmasız) |
| Depolama Ortamı | -30 °C ila 60 °C (-22 °F 140 °F), Nem: ≤ %95 RH (yoğuşmasız) |
| Dalgalanma koruması | 4 KV |
| Yeniden Başlatma Tuşu | Destekler |
| Web Kullanıcı Dilleri | 14 Dil: İngilizce, Basitleştirilmiş Çince, Lehçe, Almanca, Rusça, Fransızca, Korece, Hollandaca, Çekçe, Portekizce, İspanyolca, İspanyolca (Avrupa), İtalyanca ve Türkçe |

Boyutlar

Agrega ürün boyutu diyagramı kullanarak Örnek olarak NEU-IPB430AS



Aksesuarlar

TR-JB05-B-IN

Bağlantı Kutusu



TR-UP06-C-IN

Direk Montajı



TR-A01-IN

NPT 3/4" Su Geçirmez Kablo Rakoru



TR-UC08-C

Köşe Montajı

