

4MP Mini Bullet IP Kamera

NEU-IPB410-28



Özellikler



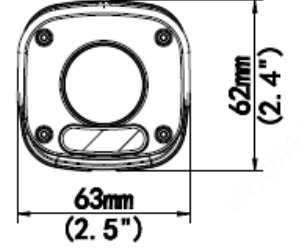
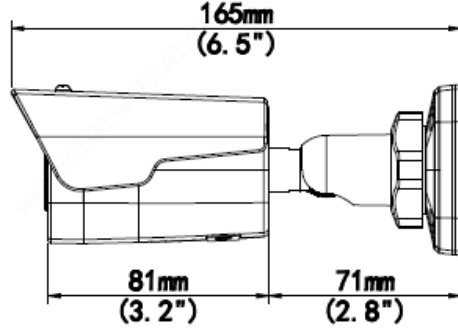
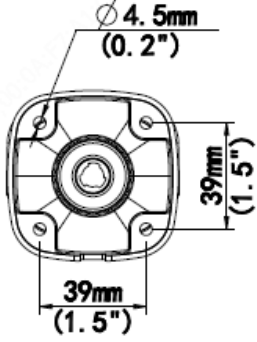
- 4MP, 1/3"CMOS sensörlü yüksek kaliteli görüntü
- 4MP (2560*1440)@25/20fps; 3MP (2304*1296)@30/25fps; 2MP (1920*1080)@30/25fps; 720P (1280*720)@30/25fps
- Ultra 265, H.265, H.264, MJPEG
- Akıllı IR, 30 m'ye (98 ft) kadar IR mesafesi
- Destek PoE güç kaynağı
- 3 Eksen
- Micros SD kartı destekler
- Dahili Ses

Teknik Özellikler

Model	NEU-IPB410-28A				
Kamera					
Sensör	1/3", 4,0 megapiksel, aşamalı tarama, CMOS				
Minimum Aydınlatma	Renkli: 0,01Lux (F2.0, AGC AÇIK)				
Gündüz / Gece	Otomatik anahtarlı (ICR) IR kesme filtresi				
Shutter Hızı	Otomatik/Manuel, 1 ~ 1/100000s				
Ayar Açısı	Kaydırma: 0° - 360°, Eğme: 0° - 90°, Döndürme: 0° - 360°				
S/N	>56dB				
WDR	DWDR				
Lens					
Lens Tipi	2,8 mm ve @2,0, Sabit-odak				
Objektif Montajı	M12				
Görüş Açısı (Y)	97.0°				
Görüş Açısı (D)	52.2°				
Görüş Açısı (O)	107.5°				
DORI					
DORI Mesafesi	Lens (mm)	Detect (m)	Observe (m)	Recognize (m)	Identify (m)
	2.8	63.0	25.2	12.6	6.3
Aydınlatıcı					
IR Aralığı	30 m'ye (98) kadar IR aralığı				
Dalga Uzunluğu	850nm				
Kızılötesi Açık/Kapalı	Otomatik/Manuel				
Video					
Video Sıkıştırma	Ultra 265, H.265, H.264, MJPEG				
H.264 kod profili	Temel profil, Ana profil, Yüksek profil				
Kare Hızı	Ana Akış: 4 MP (2560*1440), Maks. 25 fps; 3 MP (2304*1296), Maks. 30 fps; 1080P (1920*1080), Maks 30 fps; 720P (1280*720), Maks. 30 fps Alt Akış: 4CIF (704*576), Maks 30 fps; 640*360, Maks. 30 fps; 2CIF(704*288), Maks 30 fps; CIF(352*288), Maks. 30 fps;				
Video Bit Hızı	128 Kbps~6144 kbps				
U-code	Destekler				
OSD	4 OSD'ye kadar				
Gizlilik Maskesi	4 alana kadar				
ROI	8 alana kadar				
Hareket Algılama	4 alana kadar				
Görüntü					
Beyaz dengesi	Otomatik/Dış Mekan/İnce Ayar/Sodyum Lamba/Kilitli/Otomatik 2				
Görüntü Ayarı	Görüntü döndürme, parlaklık, doygunluk, kontrast, keskinlik, web tarayıcısı ile ayarlanabilen kazanç				
Dijital Gürültü Azaltma	2D/3D DNR				
Smart IR	Destekler				
Flip	Normal/Dikey/Yatay/180°				

Bükülme Giderme	NA
HLC	Destekler
BLC	Destekler
Defog	Dijital Buğu Giderme
Depolama	
Depolama Alanı	Destekler
Network Depolama	ANR, NAS(NFS)
Network	
Protokoller	IPv4, IGMP, ICMP, ARP, TCP, UDP, DHCP, RTP, RTSP, RTCP, RTMP, DNS, DDNS, NTP, FTP, UPnP, HTTP, HTTPS, SMTP, QoS, SSL/TLS, SNMP
Uyumlu Entegrasyon	ONVIF (Profile S, Profile G, Profile T), API, SDK
Kullanıcı Sayısı	32 kullanıcıya kadar. 2 kullanıcı seviyesi: yönetici ve ortak kullanıcı
Güvenlik	Parola koruması, Güçlü parola, HTTPS şifreleme, İşlem günlüklerini dışa aktarma, RTSP için temel ve özet kimlik doğrulama, HTTP, TLS 1.2, WSSE için özet kimlik doğrulaması ve ONVIF için özet kimlik doğrulaması
Kullanıcının Kullandığı Uygulama	Neutron NStation
İnternet Tarayıcısı	Eklenti gerekli canlı görüntü: IE9+, Chrome 41 ve altı, Firefox 52 ve altı Eklentisiz canlı izleme: Chrome 57.0+, Firefox 58.0+, Edge 16+
Arayüz	
Network	1 * RJ45 10M/100M Base-TX Ethernet
Sertifikasyon	
EMC	FCC: FCC Part 15
Emniyet	CE: EN 60950-1 UL: UL60950-1 IEC 60950-1
Genel	
Güç	DC 12V±25%, PoE (IEEE 802.3af) Güç tüketimi: Maks 5,5 W
Güç Arayüzü	Ø 5,5 mm koaksiyel elektrik fişi
Boyutlar (U x G x Y)	165 x 63 x 62mm (6.5" x 2.5" x 2.5")
Ağırlık	0.39kg (0.86lb)
Malzeme	Metal
Çalışma Ortamı	-30°C ~ 60°C (-22°F ~ 140°F), Nem: ≤95% RH (yoğuşmasız)
Depolama Ortamı	-30°C ~ 60°C (-22°F ~ 140°F), Nem: ≤95% RH (yoğuşmasız)
Dalgalanma Koruması	4KV
Yeniden Başlatma Tuşu	N/A
Giriş Koruması	IP67

Boyutlar



Aksesuarlar

TR-UP06-B-IN

Direk Montajı



TR-JB05-A-IN

Bağlantı Kutusu



TR-UP06-C-IN

Direk Montajı



TR-A01-IN

Su Geçirmez Eklem

