

Network Video Kaydedici

NVR302-E2-P Serisi



Özellikler

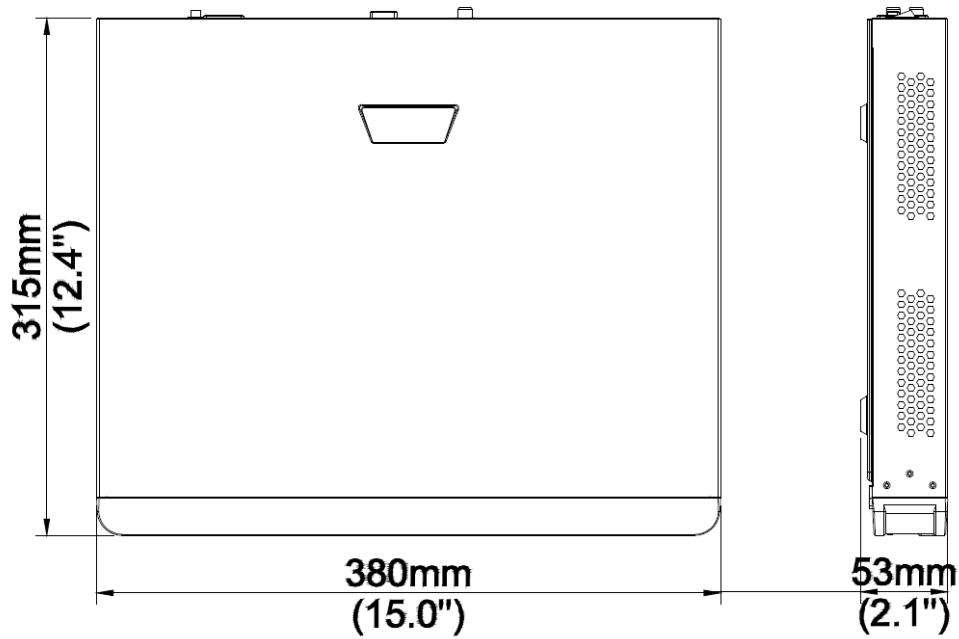
- Ultra H.265/H.265/H.264 video formatlarını destekler
- 16 kanal girişi
- 16 bağımsız PoE ağ arayüzüyle Tak ve Çalıştır
- ONVIF uyumlu ana akım kameraları (Profil S, Profil G, Profil T) ve RTSP protokollerini destekler
- 1 kanallı HDMI, 1 kanallı VGA'yı destekler. HDMI'dan 4K'ya (3840x2160) kadar çözünürlük
- Sağlanan HDMI ve VGA bağımsız çıkışları
- 12 Megapiksele kadar çözünürlükte kayıt
- 2 SATA HDD, her HDD için 10 TB'a kadar
- Hem web arayüzü hem de GUI için canlı görüntüleme ve oynatma için çeşitli balık gözü düzeltme modları
- Ağ bağlantısı kesildiğinde depolama güvenilirliğini artıran ANR teknolojisi
- Neutron bulut desteği

Teknik Özellikler

Model	NVR302-16E2-P16
Video/Ses Girişi	
IP Video Girişi	16 kanal
Çift Yönlü Ses Girişi	1 kanal, RCA
Network	
Gelen Bant Genişliği	320Mbps
Giden Bant Genişliği	320Mbps
Kullanıcı Sayı	128
Protokoller	TCP/IP, P2P, UPnP, NTP, DHCP, PPPoE, HTTP, HTTPS, DNS, DDNS, SNMP, SMTP, NFS
Web Tarayıcı	Windows için IE(IE10/11) Firefox (sürüm 52.0 ve üzeri) Windows Chrome (sürüm 45 ve üzeri) Windows için Windows Edge (sürüm 79 ve üzeri)
Video/Ses Çıkışı	
HDMI/VGA Çıkışı	VGA: 1920x1080p/60Hz, 1920x1080p/50Hz, 1600x1200/60Hz, 1280x1024/60Hz, 1280x720/60Hz, 1024x768/60Hz HDMI: 4K (3840x2160)/30Hz, 1920x1080p/60Hz, 1920x1080p/50Hz, 1280x1024/60Hz, 1280x720/60Hz, 1024x768/60Hz
Kayıt Çözünürlüğü	12MP/8MP/6MP/5MP/4MP/3MP/1080p/960p/720p/D1/2CIF/CIF
Ses Çıkışı	1-ch, RCA
Ses Sıkıştırma	G.711A, G.711U
Eş Zamanlı Oynatma	16 kanal
Canlı İzleme Ekranı	1/4/6/8/9/16
Koridor Modu Ekranı	3/4/5/7/9/10/12/16
Anlık Görüntü	
FTP/Program/Etkinlik Anlık Görüntü	16 kanallı anlık görüntü, 1080P'ye kadar çözünürlük
Kod Çözme	
Kod Çözme Formatı	Ultra 265, H.265, H.264
Canlı İzleme/Oynatma	12MP/8MP/6MP/5MP/4MP/3MP/1080p/960p/720p/D1/2CIF/CIF
Kabiliyet	1 x 12MP@30, 2 x 4K@30, 5 x 4MP@30, 10 x 1080P@30, 16 x 720P@30
Hard Disk	
SATA	2 SATA interfaces
Kapasite	Her HDD için 10 TB'a kadar
eSATA	NA
Disk Grubu	Destekler
Smart	
Kamerayla VCA Tespiti	İzinsiz Giriş Algılama, Çizgiyi Aşma Algılama, Alana Girme, Alandan Ayrılma, Odak Dışı Algılama, Sahne Değişikliği Algılama, Nesne Arkada Kaldı, Nesne Kaldırıldı, Otomatik Takip

VCA Araması	Davranış Arama, Araç Arama
Kişi Sayma	İnsan Akışı Sayımı, Kalabalık Yoğunluğu İzleme
Akıllı İzinsiz Giriş Önleme (SIP),Kamerayla Araç Tespiti	Toplam 8 kanal
Genel Alarm	
Genel Alarm	Hareket, Kurcalama, İnsan Vücudu Algılama, Video Kaybı, Giriş Alarmı, Ses Algılama
Uyarı Alarmı	IP Çakışması, Ağ Bağlantısı Kesildi, Disk Çevrimdışı, Disk Anormal, Yasadışı Erişim, Sabit Disk Alanı Az, Sabit Disk Dolu, Kayıt/Anlık Görüntü Anormal
Harici Arayüz	
Network Arayüz	1 RJ45 10M/100M/1000M kendinden uyarlamalı Ethernet Arayüzleri
USB Arayüz	Ön panel: 1 x USB2.0, Arka panel: 1 x USB3.0
RS232	NA
RS485	1
Alarm Girişi	8 kanal
Alarm Çıkışı	2 kanal
PoE	
Arayüz	16 RJ-45 10M/100M kendinden uyarlamalı Ethernet Arayüzü
Maksimum Güç	Tek bağlantı noktası için maksimum 30W Toplamda maksimum 240W
Desteklenen Standart	IEEE 802.3af/at
Genel	
Güç Kaynağı	100~240V AC Güç Tüketimi açıkken: ≤ 15W (HDD olmadan)
Çalışma Ortamı	-10°C~+ 55°C (+14°F~+131°F), Nem ≤ %90 RH (yoğuşmasız)
Dimensions (W×D×H)	380mm × 315mm × 53mm (15.0" × 12.4"× 2.1")
Boyutlar (G×D×Y)	≤2.6Kg (5.73lb)
Sertifikasyon	
Sertifikasyon	CE, FCC, UL, RoHS, WEEE
CE	EN 55032: 2015, EN 61000-3-3: 2013, EN IEC 61000-3-2: 2019, EN 55035: 2017
FCC	Part15 Subpart B, ANSI C63.4

Boyutlar



Arka Panel

