

# 4MP ColorHunter Wise-ISP Sabit Dome IP Kamera

NEU-IPD430AS



## Özellikler

- 4MP, 1/1.8" CMOS sensör ile yüksek kaliteli görüntü ve F1.0 geniş diyafram açıklığına sahip lens
- 4MP (2688\*1520)@ 25/20fps; 4MP (2560\*1440)@ 25/20fps; 3MP (2304\*1296) @30/25fps; 2MP (1920\*1080) @30/25fps;
- Ultra 265, H.265, H.264, MJPEG
- Wise-ISP teknolojisine sahip ColorHunter desteği, aşırı düşük ışıklı sahnelerde renk, ayrıntı ve leke efektlerini derinlemesine optimize eder.
- 120dB gerçek WDR teknolojisi, güçlü ışık ortamında net görüntü sağlar
- 9:16 Koridor Modu Desteği
- Dahili Mikrofon
- 512 GB Micro SD kartı destekler
- IP67 koruması
- IK10 koruması
- PoE güç kaynağını destekler
- 3 Eksen

## Teknik Özellikler

Model	NEU-IPD430AS
Kamera	
Maksimum Çözünürlük	4 MP
Sensör	1/1.8" CMOS
Minimum Aydınlatma	Renkli: 0.0003 lüks (F1.0, AGC AÇIK)
Shutter Hızı	Otomatik/Manuel, 1 ~ 1/100000sn
Adjustment Angle	Pan: 8° ~ 360°, Tilt: 0° ~ 68°, Rotate: 10° ~ 360°
S/N	>52 dB
WDR	120 dB
Lens	
Odak Uzaklığı	2.8 mm
Iris	Sabit
Iris (Diyafram Aralığı)	F1.0
Görüş Açısı (H)	110.4°
Görüş Açısı (V)	60.5°
Görüş Açısı (D)	115.2°
DORI	
DORI Mesafesi(Lens)	2.8mm
DORI Mesafesi(Detect)	43.4m(142.5.7ft)
DORI Mesafesi(Observe)	17.4(57.0ft)
DORI Mesafesi(Recognize)	8.7(28.5ft)
DORI Mesafesi(Identify)	4.3(14.3ft)
Aydınlatıcı	
Tamamlayıcı Işık	N/A
Video	
Video Sıkıştırma	Ultra 265, H.265, H.264, MJPEG
H.264 kod profili	Temel profil, Ana profil, Yüksek profil
Kare Hızı	Ana Akış: 4 MP (2688*1520), Maks. 25 fps; 4 MP (2560*1440), Maks. 25 fps; 3 MP (2304*1296), Maks. 30 fps; 1080P (1920*1080), Maks 30 fps; Alt Akış: 720P (1280*720), Maks 30 fps; D1 (720*576), Maks 30 fps; 640*360, Maks. 30fps;

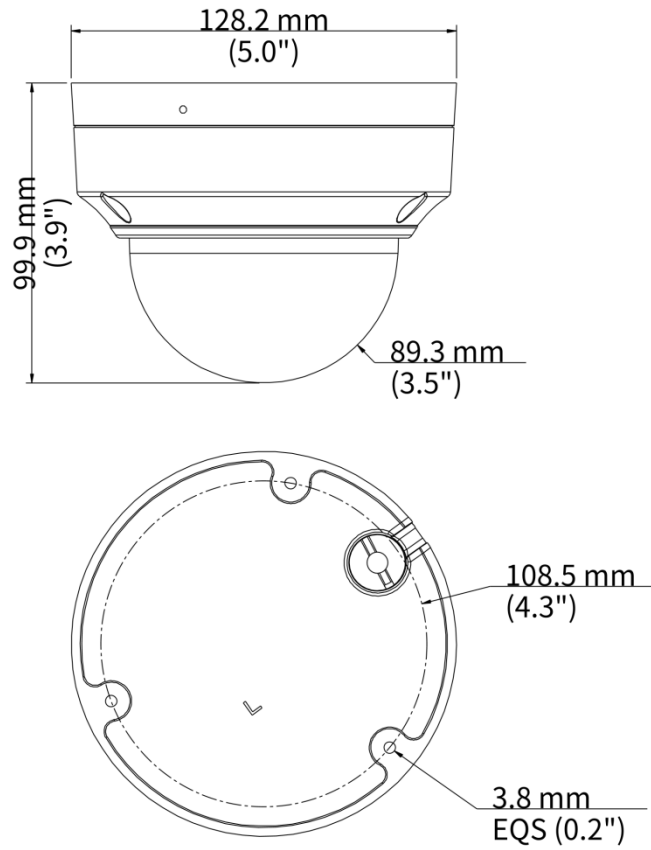
Video Bit Rate	128 Kbps to 6144 Kbps
U-code	Destekler
OSD	4 OSD'ye kadar
Gizlilik Maskesi	4 alana kadar
ROI	Destekler
Video Akışı	Çift Akış
<b>Görüntü</b>	
Beyaz Dengesi	Otomatik, Dış Mekan, İnce Ayar, Sodyum Lamba, Kilitli, Otomatik2
Dijital Gürültü Azaltma	2D/3D DNR
Akıllı Aydınlatma	N/A
Çevirme	Normal, Dikey Çevir, Yatay Çevir, 180°, 90° Saat Yönünde, 90° Saat Yönünün Tersine
Bükülme Giderme	N/A
HLC	Destekler
BLC	Destekler
Defog	Dijital Sis Giderici
<b>Olaylar</b>	
Temel Tespit	Hareket algılama, Ultra hareket algılama, Kurcalama alarmı, Ses algılama
Genel İşlev	Filigran, IP Adresi Filtreleme, Erişim Politikası, ARP Koruması, RTSP Kimlik Doğrulaması, Kullanıcı Kimlik Doğrulaması
<b>Akıllı</b>	
Akıllı İzinsiz Giriş Önleme (Lite)	Çapraz çizgi, İzinsiz Giriş (insan vücudu algılamasına dayalı)
<b>Ses</b>	
Ses Sıkıştırma	G.711U, G.711A
Ses Bit Hızı	64 Kbps
Çift Yönlü Ses	N/A
Suppression	Destekler
Örnekleme Oranı	8 kHz
<b>Depolama</b>	
Depolama Alanı	Mikro SD, 512 GB'a kadar destekler
Network Depolama	ANR, NAS (NFS)
<b>Network</b>	

Protokoller	IPv4, IPv6, IGMP, ICMP, ARP, TCP, UDP, DHCP, PPPoE, RTP, RTSP, RTCP, DNS, DDNS, NTP, FTP, UPnP, HTTP, HTTPS, SMTP, 802.1x, SNMP, QoS, RTMP, SSL/TLS
Uyumlu Entegrasyon	ONVIF (Profile S, Profile G, Profile T), API, SDK
Kullanıcı Sayısı	32 kullanıcıya kadar. 2 kullanıcı seviyesi: yönetici ve ortak kullanıcı
Güvenlik	Parola koruması, Güçlü parola, HTTPS şifreleme, İşlem günlüklerini dışa aktarma, RTSP için temel ve özet kimlik doğrulama, HTTP için Özet Kimlik Doğrulama, TLS 1.2, WSSE ve ONVIF için özet kimlik doğrulama
Kullanıcının Kullandığı Uygulama	Neutron NStation
İnternet Tarayıcısı	Eklenti gerekli canlı görüntü: IE 10 ve üzeri, Chrome 45 ve üzeri, Firefox 52 ve üzeri, Edge 79 ve üzeri Eklentisiz canlı izleme: Chrome 57.0 ve üzeri, Firefox 58.0 ve üzeri, Edge 16 ve üzeri
<b>Arayüz</b>	
Ses G/Ç	N/A
Alarm G/Ç	N/A
Serial Port	N/A
Dahili Mikrofon	Destekler
Dahili hoparlör	N/A
WIFI	N/A
Network	1 × RJ45 10 M/100 M Base-TX Ethernet
Video Çıkışı	N/A
<b>Sertifikasyon</b>	
EMC	CE-EMC (EN 55032, EN 61000-3-3, EN IEC 61000-3-2, EN 55035) FCC (FCC 47 CFR part15 B)
Emniyet	CE LVD (EN 62368-1) UL/CUL (UL 62368-1, CAN/CSA C22.2 No. 62368-1)
Çevre	CE-RoHS (2011/65/EU;(EU)2015/863); WEEE (2012/19/EU);
Koruma Sınıfı	IP67 (IEC 60529) IK10 (IEC 62262)
<b>Genel</b>	
Güç	DC 12V±25%, PoE (IEEE 802.3af)
Güç Tüketimi	Maks.1.7W
Güç Arayüzü	Ø 5,5 mm koaksiyel elektrik fişi
Boyutlar	Ø128 x 100mm (Ø5.0" x 3.9") (Ø x H)

Ağırlık	0.63kg (1.39lb)
Malzeme	Metal + Plastik
Çalışma ortamı	-30 °C ila 60 °C (-22 °F 140 °F), Nem: ≤ %95 RH (yoğuşmasız)
Depolama Ortamı	-30 °C ila 60 °C (-22 °F 140 °F), Nem: ≤ %95 RH (yoğuşmasız)
Dalgalanma koruması	4 KV
Yeniden Başlatma Tuşu	Destekler
Web Kullanıcı Dilleri	14 Dil: İngilizce, Basitleştirilmiş Çince, Lehçe, Almanca, Rusça, Fransızca, Korece, Hollandaca, Çekçe, Portekizce, İspanyolca, İspanyolca (Avrupa), İtalyanca ve Türkçe

## Boyutlar

Agrega ürün boyutu diyagramı kullanarak Örnek olarak NEU-IPD430AS



## Aksesuarlar

TR-JB03-H-IN  
Baęlantı Kutusu



TR-JB07/WM03-F-IN  
Duvar Montajı



TR-WM03-B-IN  
Duvar Montajı



TR-A01-IN  
NPT 3/4" Su Geçirmez Kablo Rakoru



TR-UP06-IN  
Direk Montajı



TR-UC08-C  
Köşe Montajı



TR-SE24-IN  
Asılı Montaj



TR-SE24-A-IN  
Asılı Montaj



TR-CM24-IN  
Asılı Montaj

